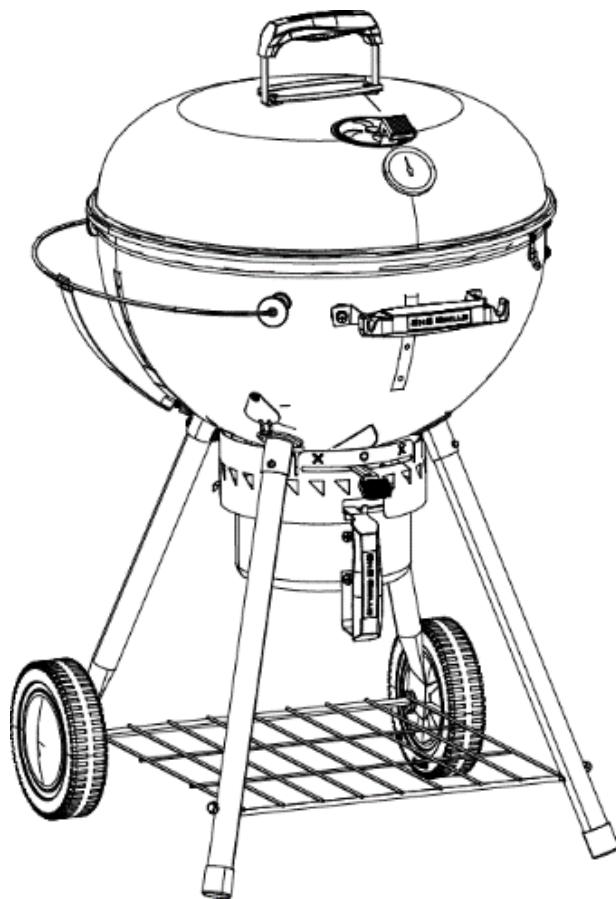


Гриль Slow 'N Sear[®] Kettle - Black Edition

Руководство пользователя и инструкция по сборке



Официальный представитель в России

Grillbaza.ru

Содержание

<u>Безопасность</u>	3
<u>Схема гриля</u>	5
<u>Список деталей</u>	6
<u>Список крепежа</u>	7
<u>Инструкция по сборке</u>	9
<u>Введение</u>	26
<u>О гриле Slow 'N Sear Kettle</u>	26
<u>Преимущества</u>	26
<u>Рекомендуемые аксессуары</u>	26
<u>Розжиг, использование, уход</u>	27
<u>Введение</u>	27
<u>Перед использованием</u>	27
<u>Подготовка и розжиг гриля</u>	27
<u>Добавление угля/щепы во время готовки</u>	27
<u>Тушение</u>	28
<u>Хранение, Очистка и уход</u>	28
<u>Гарантия и Ремонт</u>	29
<u>Условия гарантии</u>	29
<u>Детали из нержавеющей стали</u>	29
<u>Термометр</u>	29
<u>Остальные детали</u>	29
<u>Прекращение гарантии</u>	29
<u>Исключения из гарантии</u>	30

БЕЗОПАСНОСТЬ

ВАЖНО! ПОЖАЛУЙСТА, ПРОЧТИТЕ ПЕРЕД СБОРКОЙ И ИСПОЛЬЗОВАНИЕМ ГРИЛЯ

Данный гриль предназначен ТОЛЬКО ДЛЯ ЧАСТНОГО ИСПОЛЬЗОВАНИЯ и ТОЛЬКО НА ОТКРЫТОМ ВОЗДУХЕ. НЕ ИСПОЛЬЗУЙТЕ его в закрытых помещениях во избежание отравления угарным газом, так как следствием может стать ущерб здоровью или летальный исход. НИКОГДА не оставляйте открытое пламя без присмотра. Во избежание ожогов, ВСЕГДА следите за тем, чтобы дети и домашние животные находились на безопасном расстоянии от используемого гриля.

Используйте гриль только на надежных и устойчивых негорючих поверхностях (бетон, почва и т.д.), которые выдержат вес гриля. Не используйте гриль на деревянных поверхностях, которые могут загореться.

Во время работы гриля соблюдайте минимальное расстояние до легковоспламеняемых поверхностей: не менее 1,5 метров от гриля до деревьев, строений, деревянных изгородей и т.д.

Максимальный вес угля для загрузки в гриль — 3,2 кг.

НЕ ИСПОЛЬЗУЙТЕ этот гриль в палатках, фургонах, автомобилях, погребах, на чердаках и балконах, на лоджиях и лодках. НЕ ИСПОЛЬЗУЙТЕ гриль в качестве печи. Не используйте этот гриль под навесами, зонтиками и в беседках. Используйте гриль в зонах, где есть достаточный для вентиляции воздушный поток, и всегда очищайте пространство вокруг гриля от свисающих ветвей и легковоспламеняемых объектов. Не ставьте горячий гриль под навесом крыши или в каком-либо закрытом помещении.

Не храните и не используйте гриль рядом с бензином или другими горючими жидкостями, газами, а также в зонах, где могут находиться испарения горючих газов.

ОСТОРОЖНО! НЕ ИСПОЛЬЗУЙТЕ бензин, жидкости для розжига, алкоголь или другие подобные вещества для повторного розжига гриля.

ВНИМАНИЕ! Этот гриль достигает высоких температур. ВСЕГДА ИСПОЛЬЗУЙТЕ жаропрочные перчатки во время работы с раскаленными рабочими поверхностями. Позвольте грилю остыть перед тем, как его перемещать или убирать для хранения. НЕ ПЕРЕМЕЩАЙТЕ гриль во время работы.

ОСТОРОЖНО! Если вы закрыли вентиляционные заслонки, чтобы погасить уголь в гриле, то открытие крышки и резкий доступ кислорода могут вызвать вспышку пламени. Чтобы избежать этой проблемы, слегка приподнимите крышку и выпустите дым и жар, затем снимите крышку.

Всегда проверяйте гриль перед использованием и своевременно заменяйте изношенные или поврежденные части.

Во время приготовления жир с мяса может капать на угли и вызывать вспышки пламени. В таких случаях закрывайте крышку гриля, чтобы уменьшить пламя. Не тушите такие вспышки водой.

Не позволяйте угля/древесине прислоняться к стенкам гриля. Это снизит срок службы металла и покрытия гриля.

В ветреную погоду используйте гриль на открытой площадке, защищенной от ветра.

Никогда не оставляйте в гриле золу и уголь. Прежде чем оставить гриль без присмотра, очистите его от золы и остатков угля. Соблюдайте эти меры предосторожности, чтобы защитить себя и свою собственность. Переместите золу и остатки угля в негорючий стальной контейнер и полейте водой. Оставьте в контейнере на 24 часа, затем выбросьте.

ОСТОРОЖНО! Когда готовите еду при высоких температурах, сначала лишь слегка приподнимайте крышку (перед тем как открыть ее): это позволит воздуху проникать медленно и без резкого притока, во избежание вспышек пламени.

Когда гриль остынет, смочите пространство под ним и рядом с ним, чтобы потушить все тлеющие остатки золы и угля, которые могли выпасть из гриля во время приготовления и очистки.

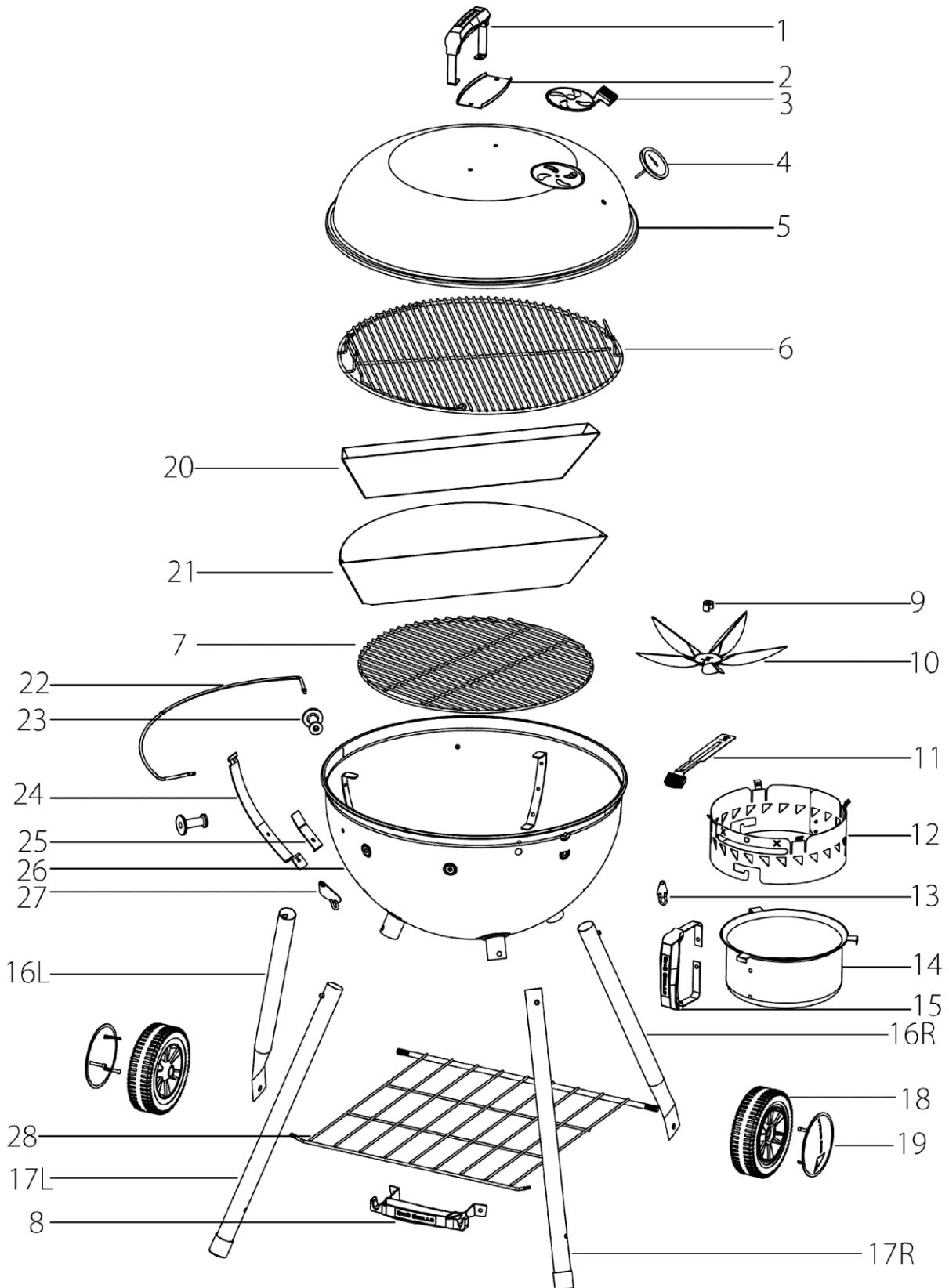
Снимите с гриля все материалы упаковки и утилизируйте их надлежащим образом.

Собирайте гриль аккуратно, чтобы избежать царапин и порезов об острые края металлических деталей. Будьте осторожны, когда достаете что-то из гриля или из-под гриля.












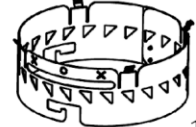















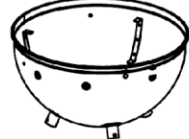


Пожалуйста, наденьте рабочие перчатки во время сборки гриля.

ВНИМАНИЕ! Несоблюдение мер безопасности может повлечь ущерб вашему здоровью и имуществу.

СХЕМА ГРИЛЯ

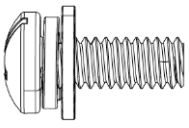

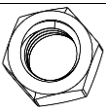


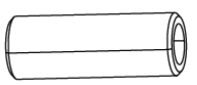


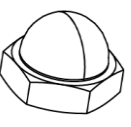


СПИСОК ДЕТАЛЕЙ

1  1pc	2  1pc	3  1pc	4  1pc
5  1pc	6  1pc	7  1pc	8  1pc
9  1pc	10  1pc	11  1pc	12  1pc
13  1pc	14  1pc	15  1pc	16R  1pc
16L  1pc	17R  1pc	17L  1pc	18  2pcs
19  2pcs	20  1pc	21  1pc	22  1pc
23  2pcs	24  1pc	25  1pc	26  1pc
27  1pc	28  1pc		

СПИСОК КРЕПЕЖНЫХ ЭЛЕМЕНТОВ

№	кол-во	Изображение	Описание
A	2		Винт 10-24UNCX20
B	2		Крупная шайба
C	2		Термопрокладка
D	2		Гайка "барашек" #10
E	1		Крепёж вентиляционной заслонки
F	1		Шпилька
G	2		Пружина
H	1		Винт NO.10-24UNC
I	2		#7 Шайба
J	7		Винт ¼-20UNCX13
K	5		Гайка ¼-20UNC

№	кол-во	Изображение	Описание
L	2		Винт со сборкой 1/4"X18
M	13		Шайба
N	2		Гайка #10-24UNC
O	1		Гайка с полем NO.10-24UNC
P	2		Подшипник колеса
Q	2		Длинный подшипник
R	2		Шайба ф11
S	2		Гайка M10
T	2		Закрытая гайка 1/4"-20UNC

ИНСТРУКЦИЯ ПО СБОРКЕ

ПОЖАЛУЙСТА, пересчитайте и проверьте на наличие повреждений все элементы перед сборкой гриля. Если деталей не хватает, или они повреждены, свяжитесь с нами по почте support@grillmag.ru или посетите страницу <https://grillmag.ru/garantija/>.

ВАЖНО: перед началом сборки проверьте все детали на наличие повреждений. Если обнаружите повреждения, подробно опишите их (желательно, с фотографиями) и свяжитесь с нами перед тем, как продолжить.

Для сборки рекомендуется (но не обязательно) участие двух человек.

Для сборки потребуются следующие инструменты (в комплект не входят):

- плоскогубцы,
- крестовая и шлицевая (плоская) отвертки,
- разводной ключ.

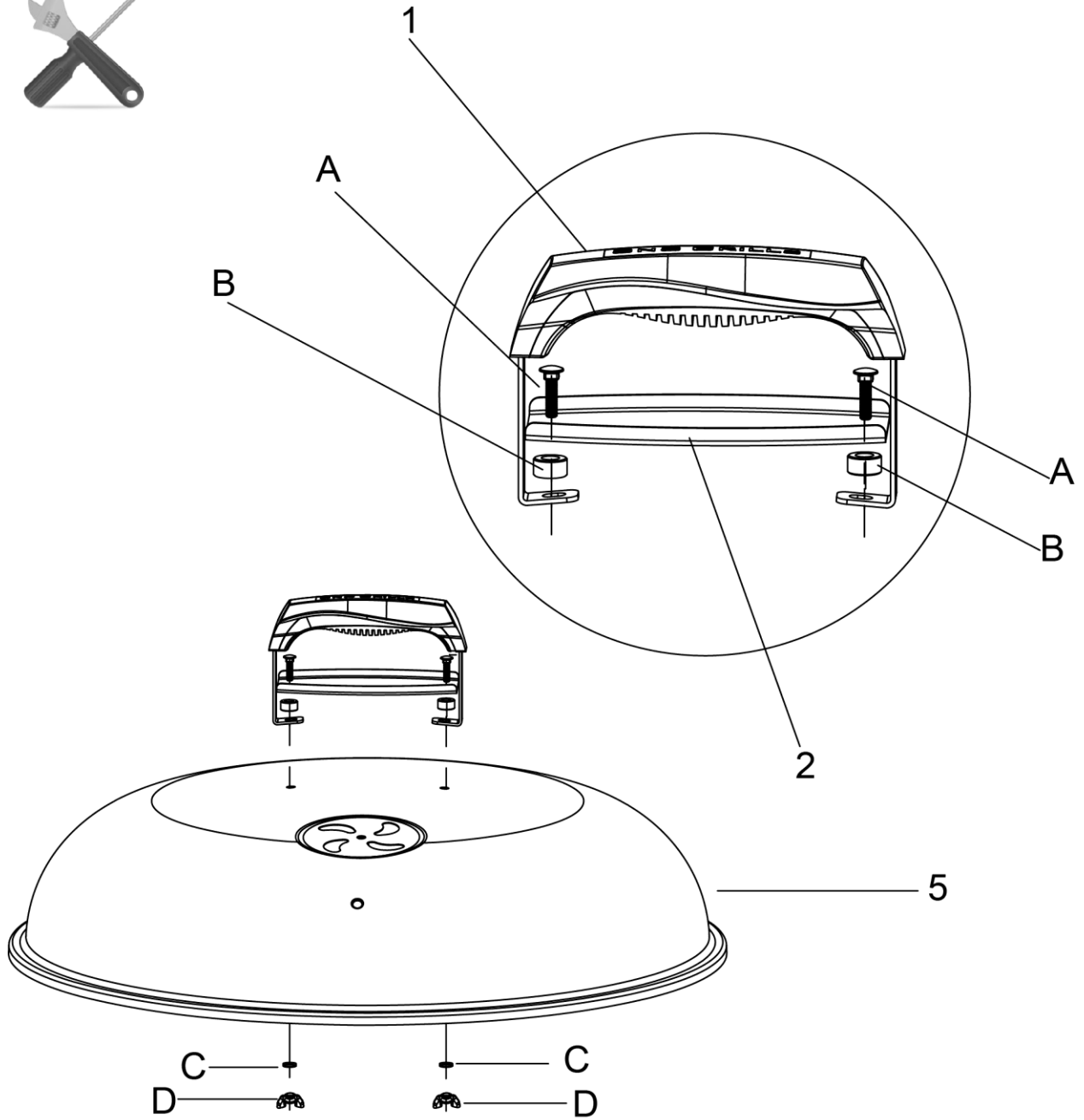
Символы: следующие символы появятся на разных этапах сборки при закручивании крепежа. На некоторых этапах может потребоваться помощь второго участника.

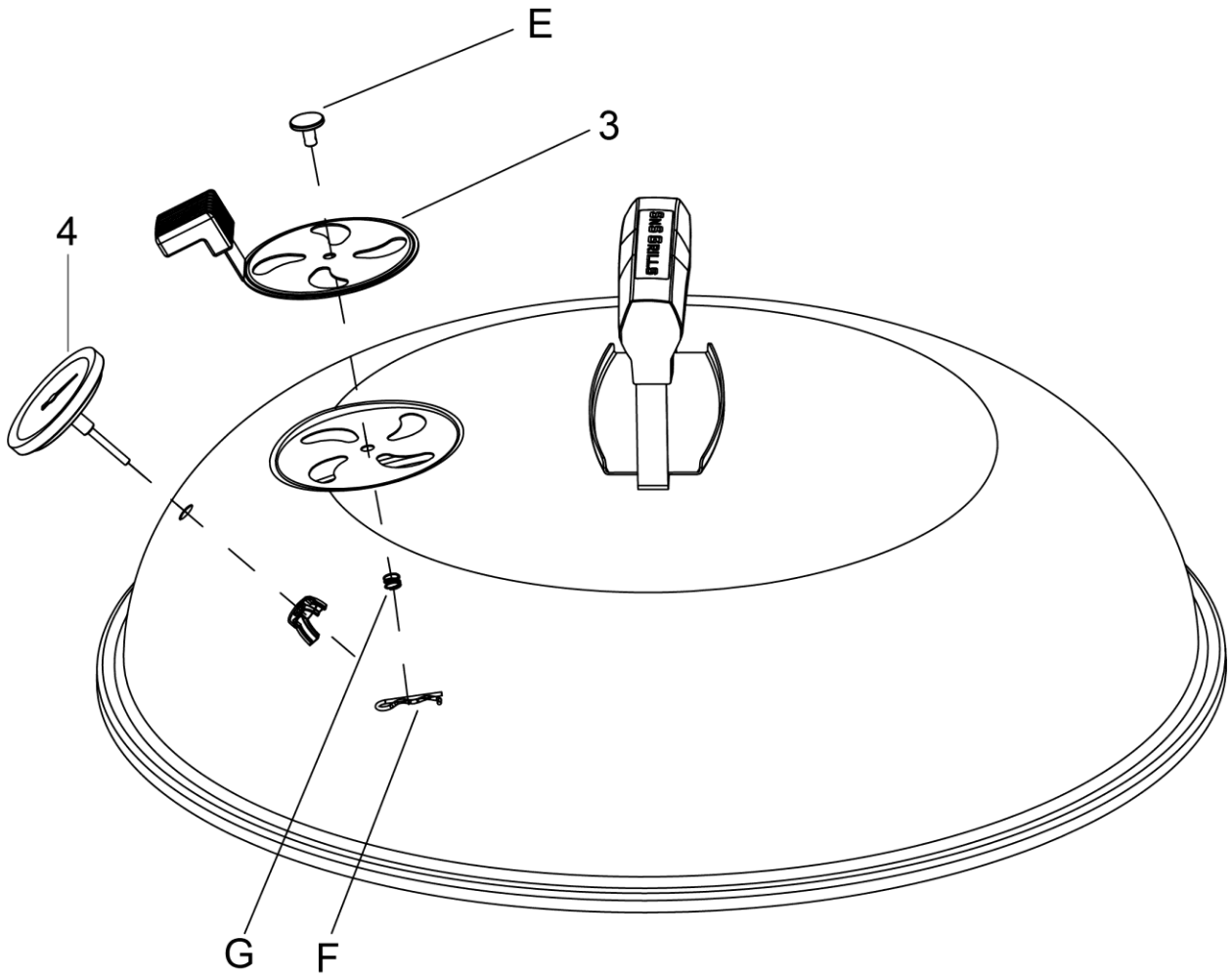


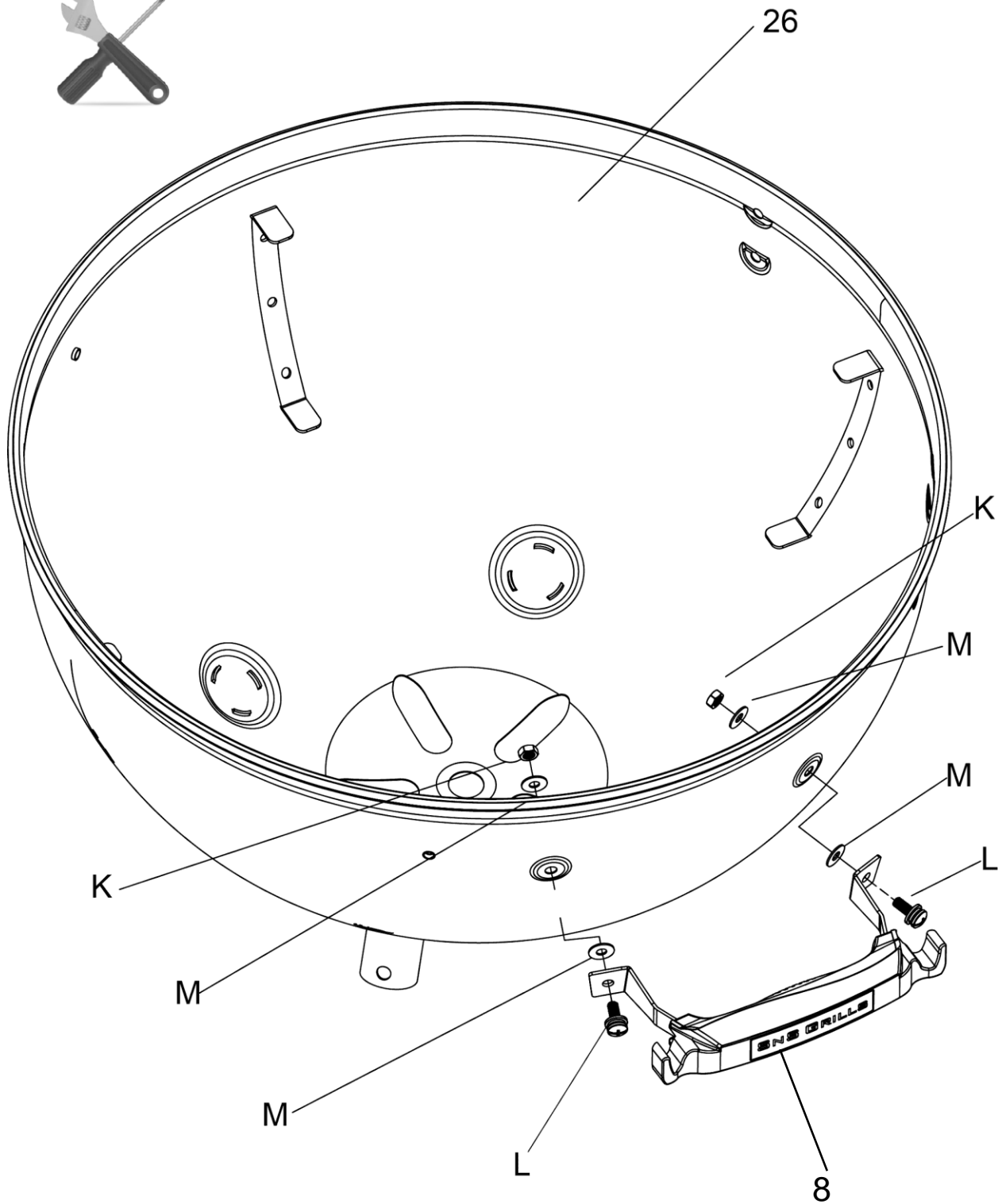
Закручивайте только вручную

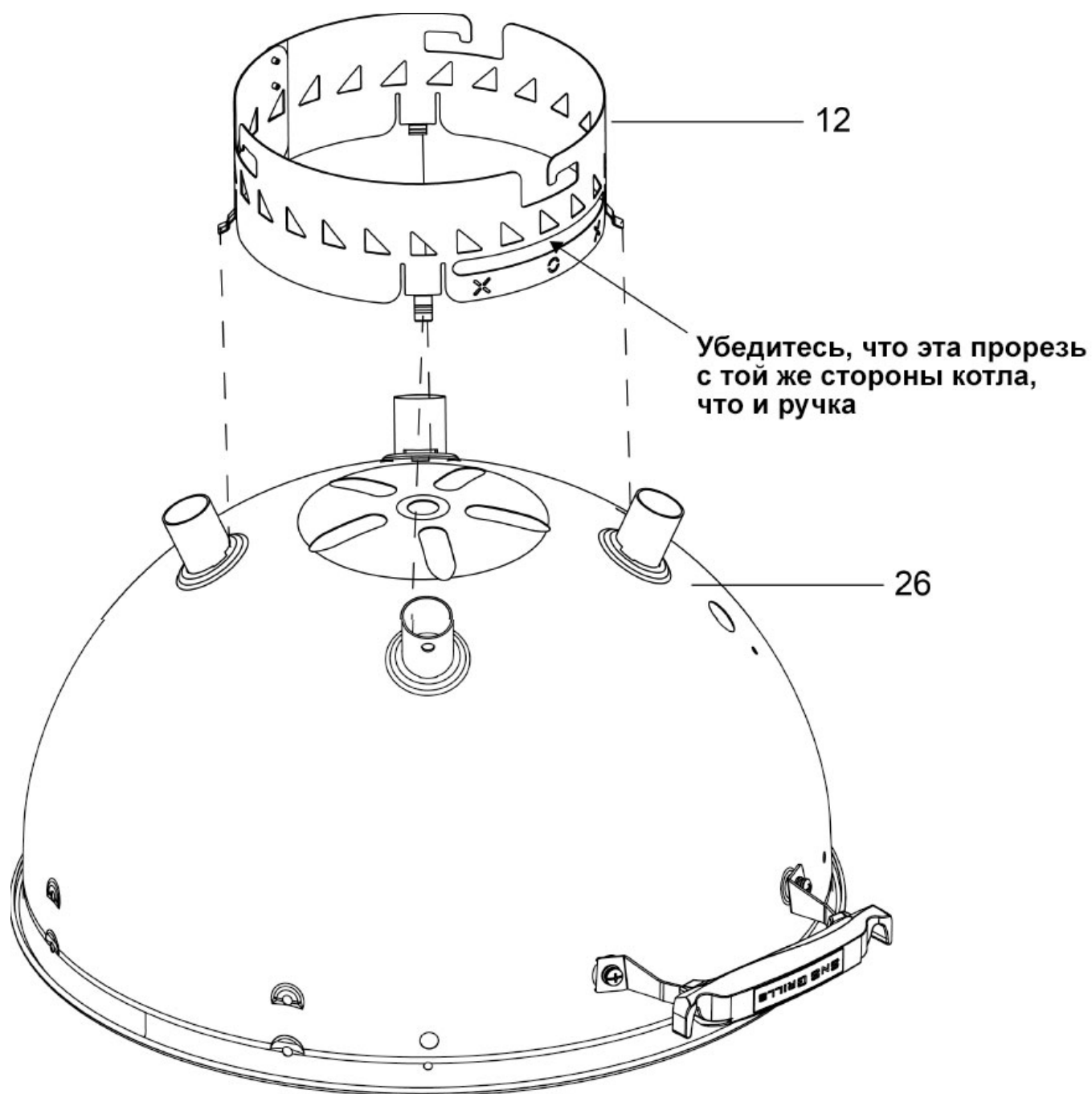


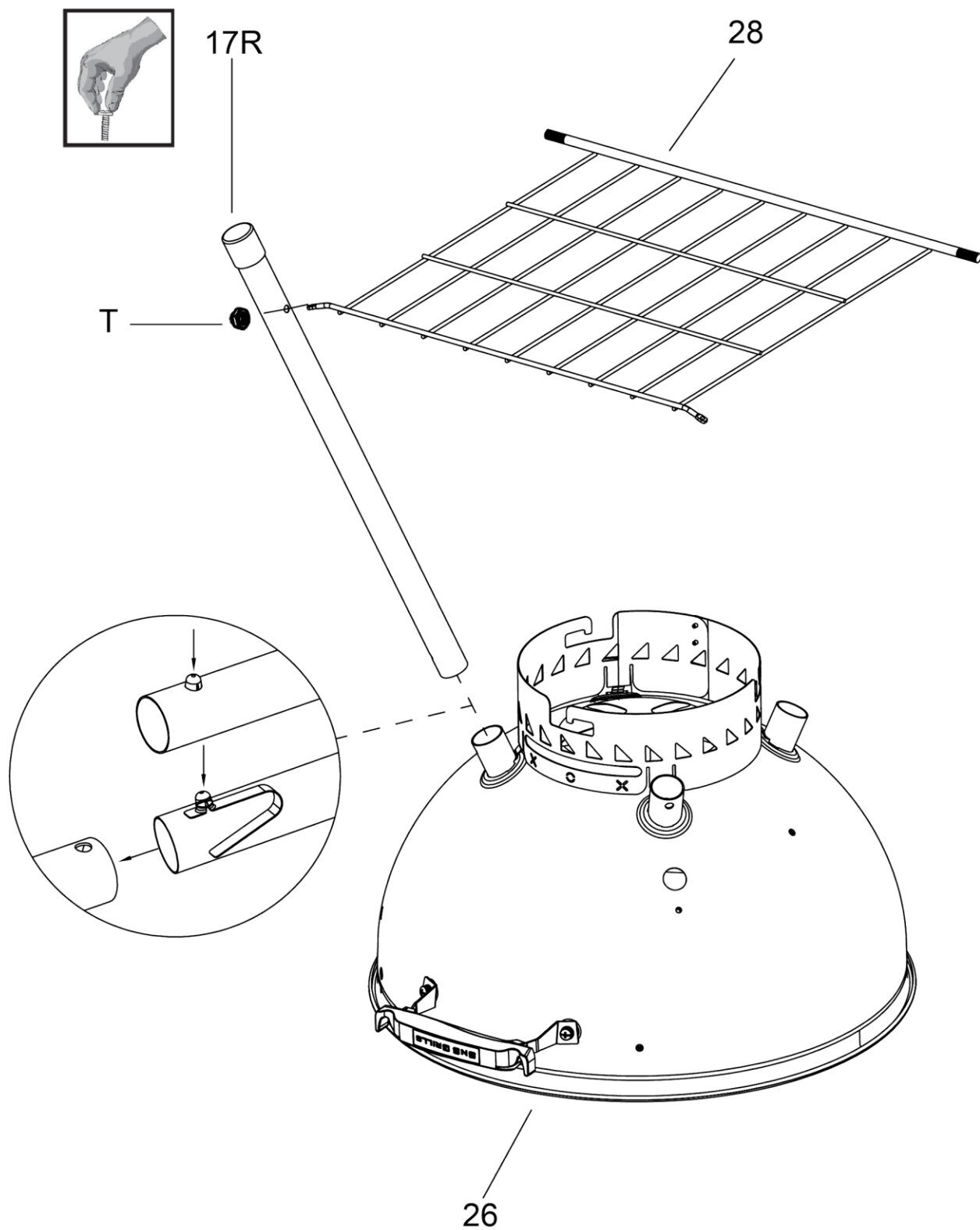
Затяните при помощи инструментов

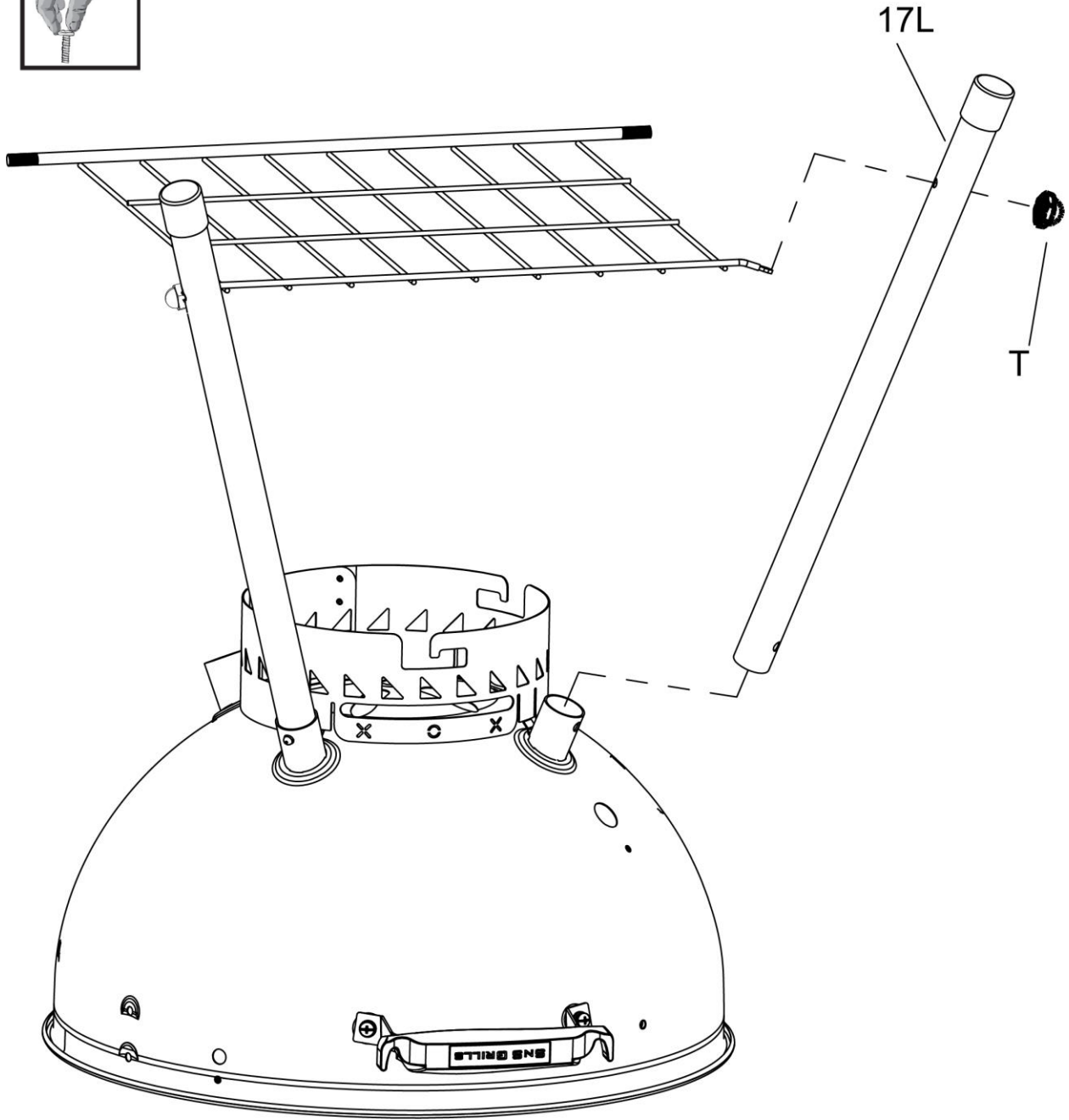


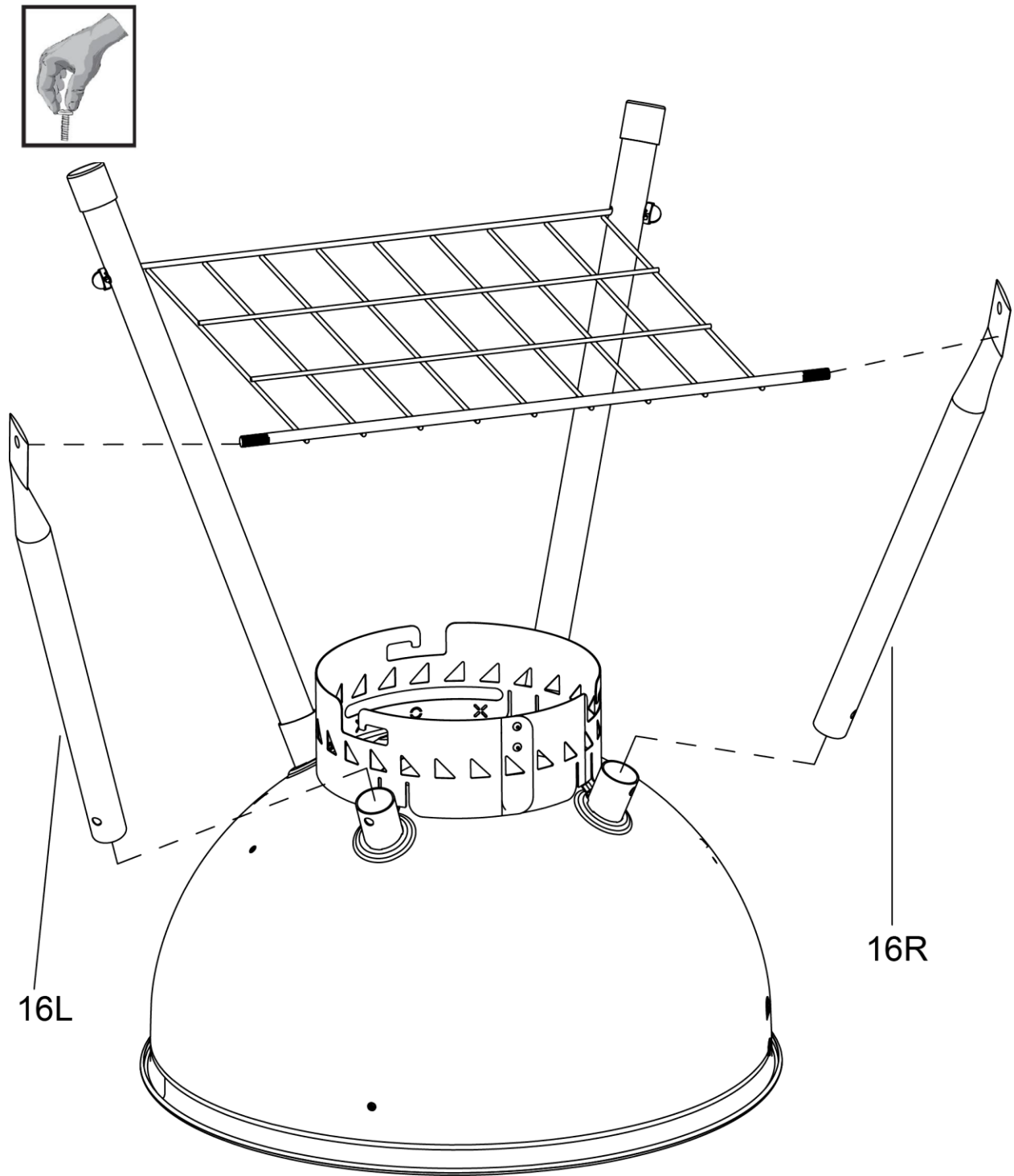


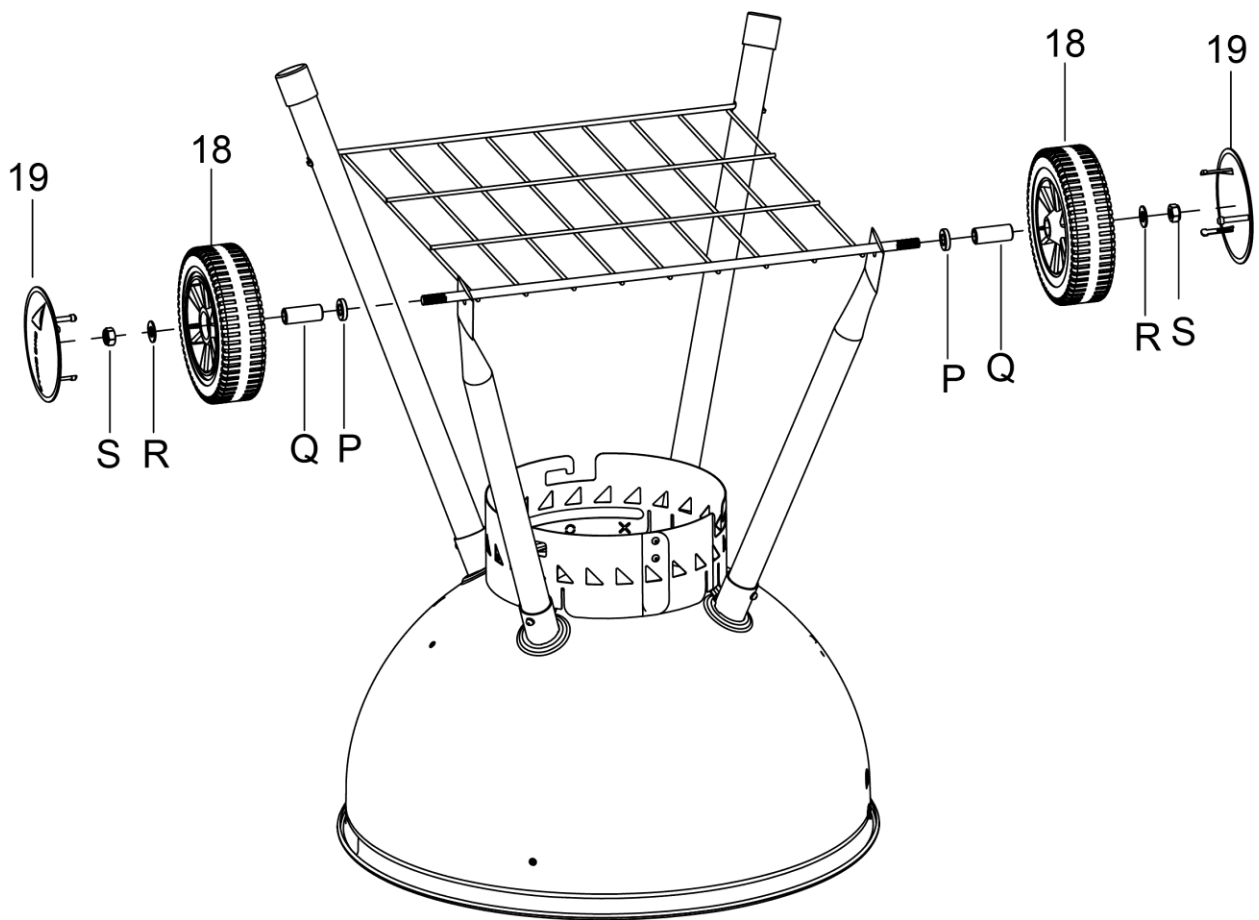






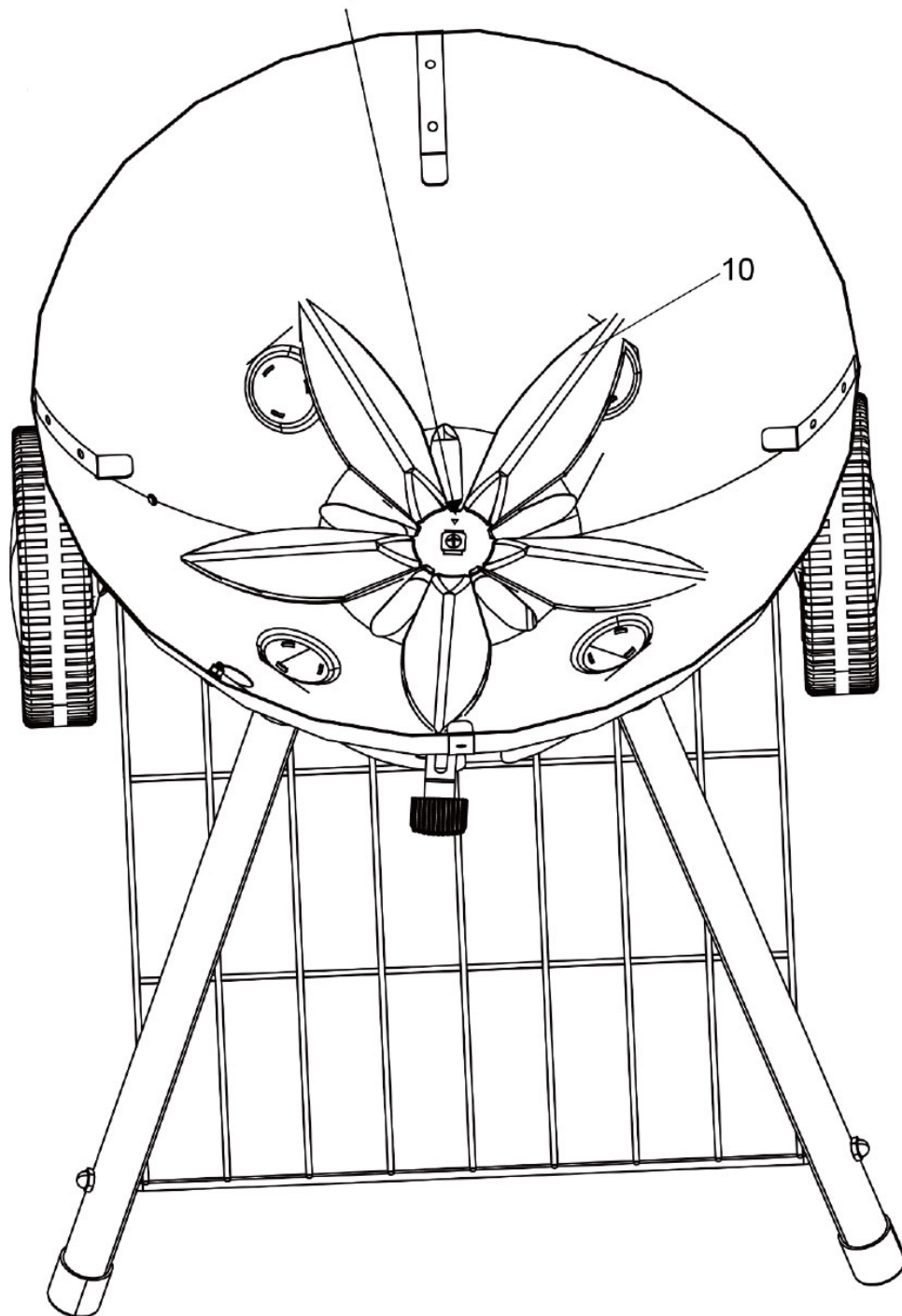


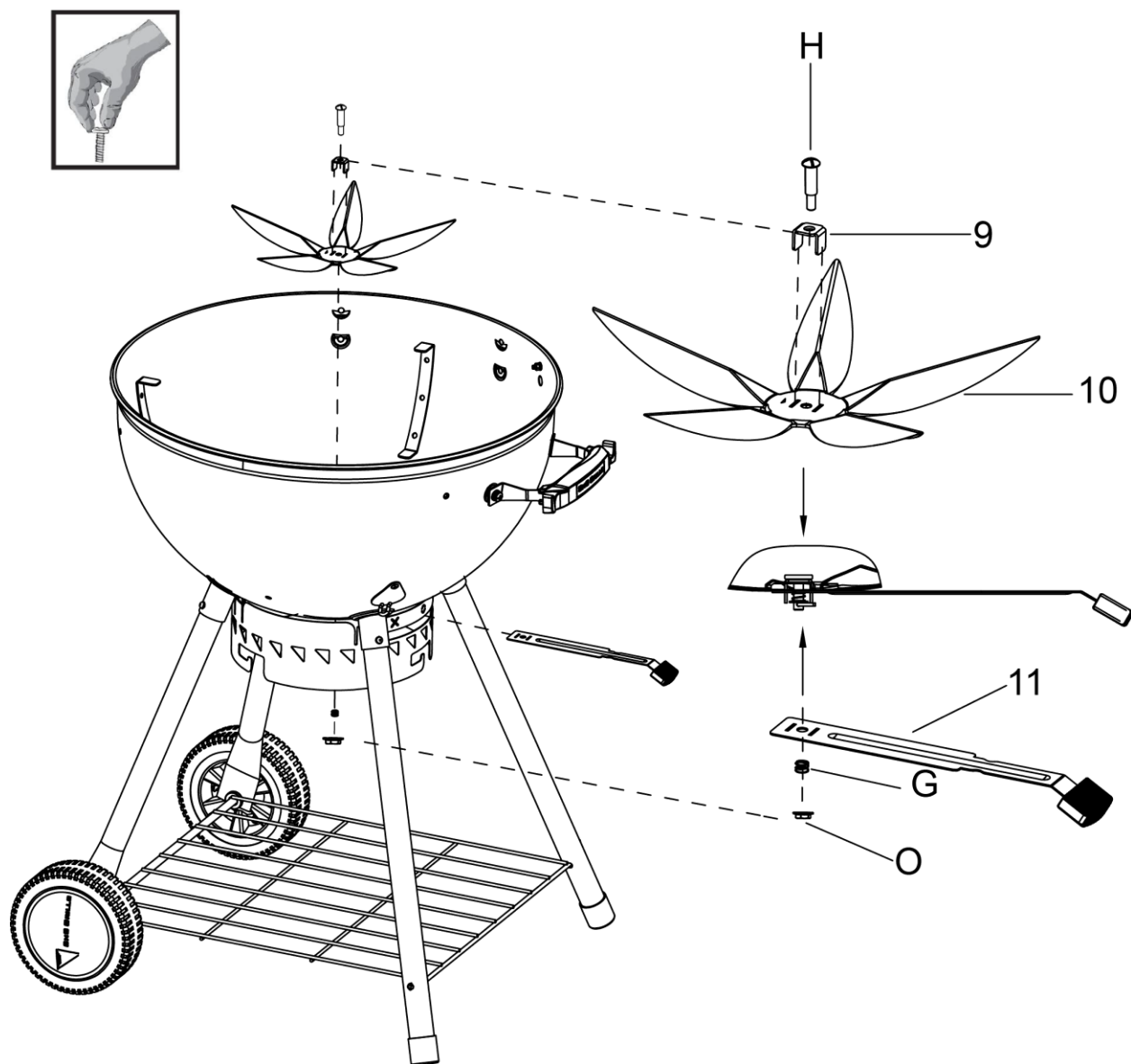


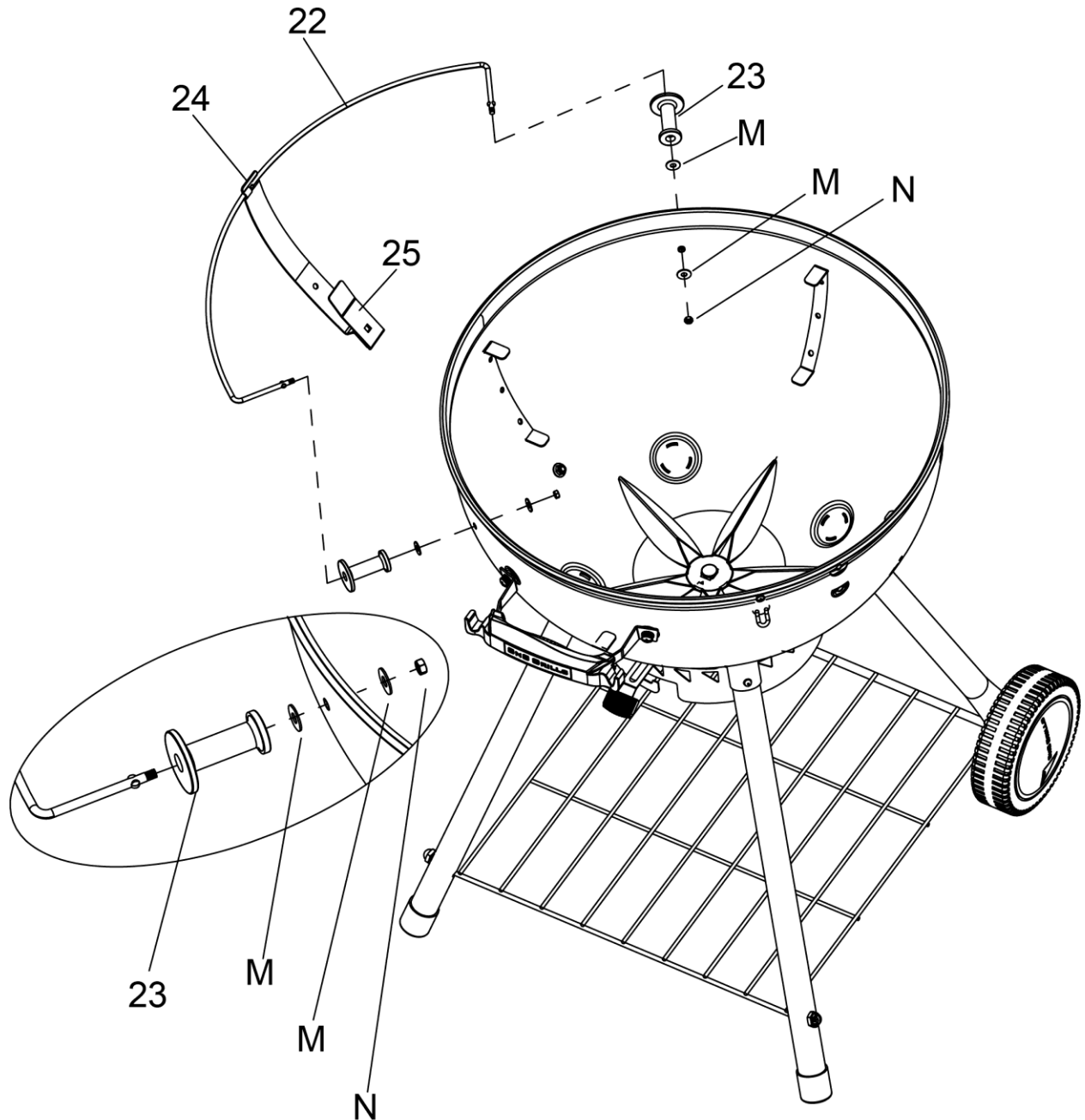


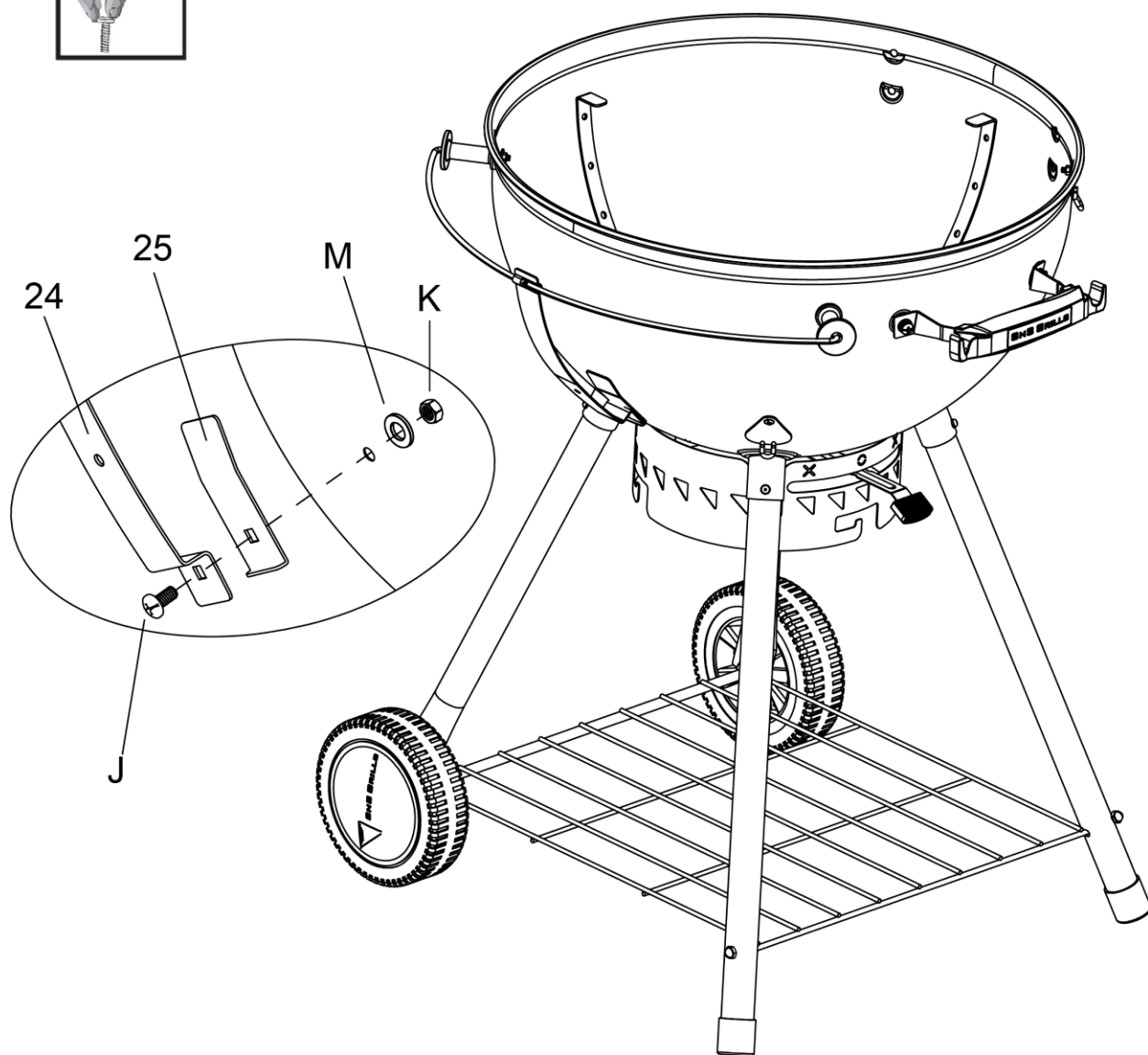


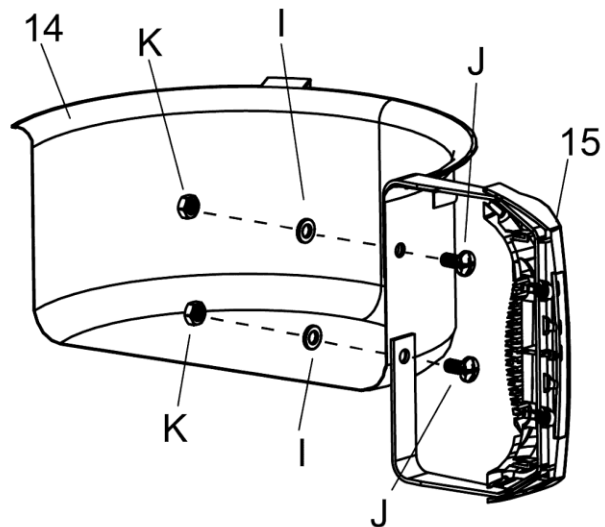
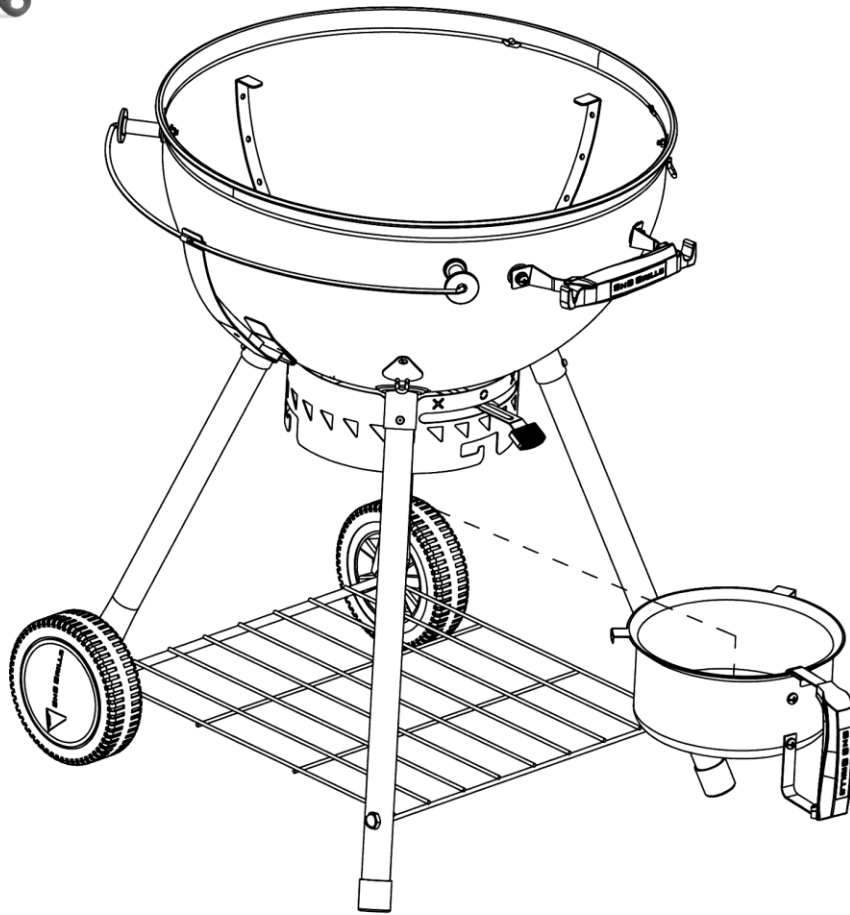
Убедитесь, что треугольник указывает в направлении рукоятки.

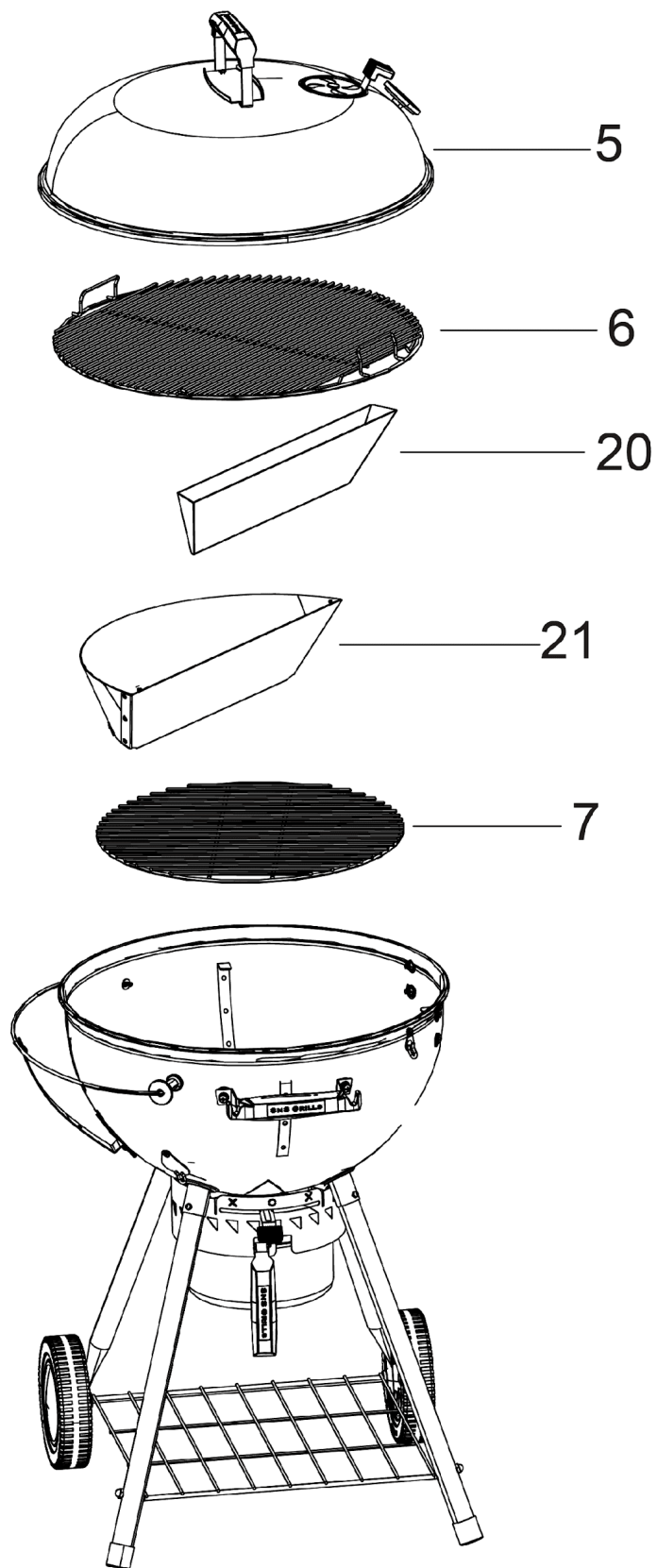


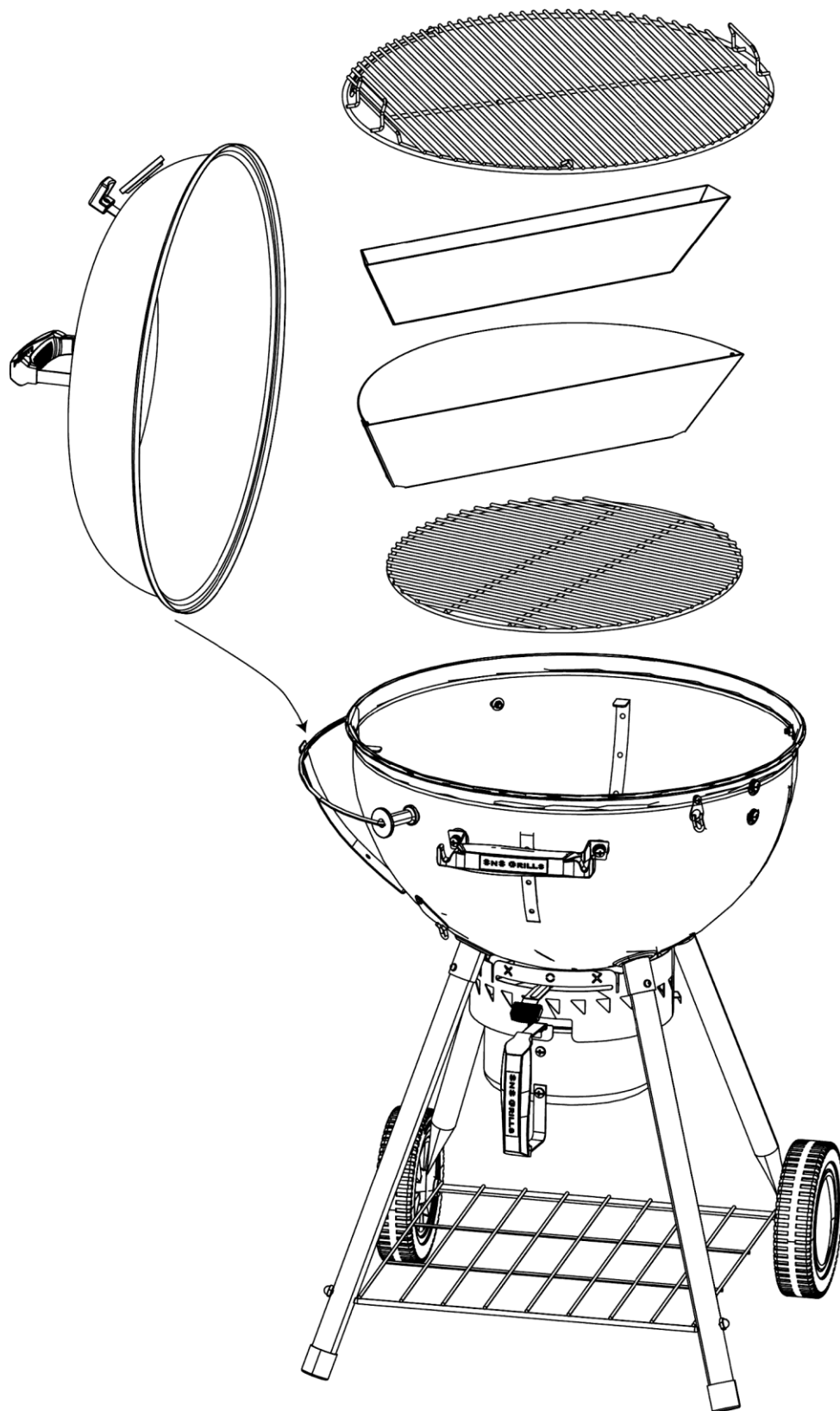












ВВЕДЕНИЕ

О грилях SLOW 'N SEAR® KETTLE

Поздравляем вас с приобретением гриля SnS Kettle Black Edition! Этот гриль с диаметром решетки 57 см обладает всеми возможностями угольных грилей и специально создан для работы с аксессуарами Slow 'N Sear — чтобы вы могли идеально обжаривать на сильном жаре, коптить в режиме low and slow или с комфортом готовить методом двух зон.

Сферические грили всегда старались обеспечить большую зону приготовления в компактном дизайне. Серия грилей SnS Kettle имеет все преимущества этого типа, И ДАЖЕ БОЛЬШЕ. Благодаря корзине Slow 'N Sear, которая располагается в котле, этот гриль фокусирует жар и создает условия для оптимального приготовления методом двух зон и превосходного копчения в режиме low-n-slow.

Преимущества:

Мы в SnS Grills исследовали самые разные возможности приготовления на сферических грилях, которые интересовали наших клиентов. И в результате создали SnS Kettle, чтобы обеспечить гриль-мастерам идеальное приготовление с двумя зонами жара. Среди преимуществ гриля SnS Kettle Black Edition:

- Корзина SnS Deluxe сделана из 3+ кг высококачественной нержавеющей стали 430 марки.
- Хромированная решётка EasySpin™ 57 см обеспечивает комфорт при готовке.
- Держатель крышки позволяет удобно сдвигать крышку в сторону.
- Система удаления золы оснащена пятью лепестками для тщательной очистки котла гриля
- «Порт для копчения» — отверстие в котле диаметром 2,5 см для более точного контроля над жаром.
- «Порт для термометра» — отверстие в котле для ввода щупа термометра, для точного считывания температуры.
- Порты для копчения и термометра оснащены заслонками.
- Увеличенные отверстия верхней и нижней вентиляционных заслонок для усиления потока воздуха и создания более сильного жара, когда это необходимо.
- Решетка для угля отличается вместительностью и фарфоровым покрытием, для усиления жара при приготовлении без аксессуаров Slow 'N Sear.

Рекомендуемые аксессуары

Эти аксессуары приобретаются отдельно. Чтобы заказать их посетите грильмаг.рф

- Поддон Drip 'N Roast или Drip 'N Griddle
- Подставка второго уровня для решетки EasySpin
- Электрический вертел для SnS Kettle
- Стальная планча для грилей 57 см

РОЗЖИГ, ИСПОЛЬЗОВАНИЕ, УХОД

ВВЕДЕНИЕ

Этот раздел даст вам краткие инструкции и советы, как начать пользоваться грилем Slow 'N Sear. Чтобы получить более подробные разъяснения, пожалуйста, посетите наш сайт (snsgrills.com). Пожалуйста, прочтите этот раздел перед первым использованием гриля.

ПЕРЕД ИСПОЛЬЗОВАНИЕМ

Убедитесь, что гриль установлен на надежной и устойчивой жаропрочной поверхности, вдали от воспламеняемых объектов. Над грилем должно быть не менее 1,5 метров пространства, в 1,5 метрах от гриля не должно быть лишних предметов.

НЕ ИСПОЛЬЗУЙТЕ бензин, жидкости для розжига, алкоголь или другие подобные вещества для розжига гриля.

НЕ ПЕРЕГРУЖАЙТЕ гриль углем. Слишком сильный жар может навредить вашему грилю. Позволяйте топливу прогореть, пока оно не погаснет.

Обязательно надевайте жаропрочные перчатки для работы с горячими поверхностями гриля.

Используйте цифровой термометр (приобретается отдельно), чтобы готовить с комфортом и получать превосходные результаты. Используйте один щуп, чтобы отслеживать температуру блюда, и другой — для температуры внутри гриля. Убедитесь, что второй щуп находится по крайней мере в 5 см от еды. Если щуп установлен слишком близко, то его показания могут быть неверными из-за холодного мяса рядом.

ПОДГОТОВКА И РОЗЖИГ ГРИЛЯ

Если вы используете стартер для розжига, следуйте инструкции производителя аксессуара.

Чтобы получить инструкции по розжигу корзины Slow 'N Sear, посетите наш сайт snsgrills.com. Корзина для копчения Slow 'N Sear защищает стенки гриля от жара горящего угля.

Гриль можно использовать без корзины Slow 'N Sear. Чтобы продлить срок службы гриля, следите за тем, чтобы горящий уголь и древесина не касались стенок гриля.

ДОБАВЛЕНИЕ УГЛЯ/ЩЕПЫ ВО ВРЕМЯ ПРИГОТОВЛЕНИЯ

Иногда во время приготовления требуется добавлять уголь или щепу для поддержания температуры/процесса копчения.

На одной загрузке угля гриль может поддерживать жар в течение нескольких часов. Но если нужно продлить приготовление (например, для копчения или приготовления крупных мясных блюд методом low-n-slow), вы всегда можете добавить порцию топлива.

Перед добавлением угля ВСЕГДА надевайте жаропрочные перчатки, а для манипуляций с горячей решеткой используйте щипцы или другие инструменты.

Аккуратно поднимите створку решетки EasySpin, чтобы получить доступ к углям.)

- Если вы не используете корзину Slow 'N Sear: столкните золу из котла при помощи подходящего инструмента и добавьте неразожженный уголь поверх слоя горящего угля.
- Если вы используете корзину Slow 'N Sear: для приготовления в режиме low and slow подвигайте уголь в гриле подходящим инструментом, чтобы избавиться от скопившейся золы, и сдвиньте его в один угол корзины Slow 'N Sear. Затем добавьте неразожженный уголь в свободную часть корзины. Для приготовления на сильном жаре (более 148 °C), стряхните золу подходящим инструментом и добавьте неразожженный уголь поверх слоя горящего угля.

ТУШЕНИЕ

Чтобы потушить гриль, накройте его крышкой, полностью закройте все вентиляционные заслонки и просто дождитесь, пока уголь погаснет.

ХРАНЕНИЕ, ОЧИСТКА И УХОД

Чтобы обеспечить хорошую циркуляцию воздуха и эффективную работу гриля, своевременно удаляйте золу и остатки угля из котла, а также из золосборника. Перед этим убедитесь, что уголь полностью погас, а гриль остыл.

После приготовления вы можете заметить хлопья на внутренней части крышки. В то время, когда вы готовите на гриле, жир и дым оседают на крышке и превращаются в уголь. Очистите крышку от этих хлопьев при помощи щетки или комка смятой фольги.

Чтобы свести процесс отложения к минимуму, протирайте внутреннюю часть крышки бумажными полотенцами после приготовления, пока гриль еще теплый (НЕ ГОРЯЧИЙ).

Если вы храните свой гриль Slow 'N Sear под открытым небом, убедитесь, что он остыл, и накройте его чехлом. Если возможно, храните гриль под навесом, на крытой террасе или в гараже, чтобы он был надежно защищен от непогоды (особенно зимой).

Не используйте острые инструменты или абразивные чистящие средства для очистки поверхности гриля. Наружное покрытие гриля Slow 'N Sear можно очищать после того, как гриль остынет, при помощи салфетки и мягкого чистящего средства. Все остальные элементы гриля можно снять и очистить с использованием теплой воды и мягкого чистящего средства.

ГАРАНТИЯ И РЕМОНТ

УСЛОВИЯ ГАРАНТИИ

Гриль Slow 'N Sear Kettle Black Edition, произведенный SnS Grills, защищен ограниченной 10-летней гарантией со дня продажи. Гарантия предоставляется только первому владельцу.

Гарантийный срок начинается со дня покупки. Для подтверждения гарантии потребуются подтверждение даты покупки, поэтому сохраните чек или его копию. Гарантия предоставляется только при первичном приобретении у SnS или официального дилера.

Высокие температуры, высокая влажность, хлор (в том числе пары от бассейна), промышленные выбросы, химикаты, удобрения, пестициды и соли — все это может влиять на металлические части гриля. Поэтому гарантия НЕ ПОКРЫВАЕТ РЖАВЧИНУ И ОКИСЛЕНИЕ.

Пожалуйста, соблюдайте инструкции по очистке и обслуживанию вашего гриля SnS, содержащиеся на странице 27 данного Руководства. Также мы рекомендуем приобрести полноразмерный чехол, чтобы накрывать гриль, когда он не используется. Но даже с учетом этих мер, на состояние гриля способны повлиять различные химические вещества и условия, не зависящие от SnS Grills.

SnS Grills гарантирует, что у всех элементов гриля отсутствуют дефекты материала и производственные дефекты, на протяжении срока использования и владения начальным покупателем.

Обязательства SnS Grills в течение срока ограниченной гарантии заключаются в замене элементов, покрываемых данной гарантией.

АКСЕССУАРЫ ИЗ НЕРЖАВЕЮЩЕЙ СТАЛИ

SnS Grills предоставляет 10-летнюю гарантию на аксессуары из нержавеющей стали, которые поставляются в комплекте с данным грилем.

ТЕРМОМЕТР

SnS Grills предоставляет гарантию сроком 1 год на термометр, встроенный в крышку гриля Slow 'N Sear Kettle Black Edition.

ОСТАЛЬНЫЕ ЭЛЕМЕНТЫ

SnS Grills предоставляет гарантию сроком 5 лет на все остальные элементы, входящие в комплект поставки гриля Slow 'N Sear Kettle Black Edition.

ПРЕКРАЩЕНИЕ ГАРАНТИИ

Использование изделия не по назначению прекращает гарантию.

Ущерб, возникший по причине неправильного использования, сборки, ухода или установки не покрывается гарантией. Использование жидкостей для розжига или других подобных жидкостей также прекращает данную гарантию. Это может создать опасность для пользователя, привести к повреждению гриля и многих его элементов.

Данная гарантия применима только в случае покупки гриля Slow 'N Sear Kettle у SnS Grills или авторизованного дилера. Покупка любого из товаров SnS у третьего лица или неавторизованного дилера прекращает гарантию. Только у ограниченного списка дилеров есть официальное разрешение на продажу товаров SnS. Официальный дилер в России: Grillbaza.ru

ИСКЛЮЧЕНИЯ ИЗ ГАРАНТИИ

Данная гарантия предполагает нормальное частное использование товара. Повреждения и поломки, произошедшие в результате несчастных случаев, природных катастроф, модификаций, а также при транспортировке — не покрываются.

Гарантия не покрывает естественный износ: царапины, сколы, незначительные косметические дефекты (трещинки эмали). Такие эстетические изменения не влияют на работу гриля.

Данная ограниченная гарантия предоставляет вам определенные юридические права, и у вас также могут быть другие права (варьируются в зависимости от региона проживания).

Производитель и поставщик не несут юридической и иной ответственности перед покупателем за случайный или опосредованный ущерб имуществу или лицам, ставший следствием использования изделия. Данная гарантия не применима, если устройство устанавливалось, использовалось, очищалось иначе, чем в строгом соответствии с Руководством пользователя. Использование неподходящего или низкокачественного топлива также может привести к отзыву гарантии.

Все гарантийные обязательства производителя предварительно описываются здесь, и к производителю не могут быть предъявлены претензии по каким-либо дополнительным устным соглашениям. Вне зависимости от претензии любого типа — по этой гарантии или предусмотренным законом гарантийным условиям — производитель не может быть ответственен за покрытие любых прямых, косвенных или иных убытков свыше стоимости данного товара.

В некоторых регионах закон не позволяет вводить ограничения от случайного или опосредованного ущерба, или ограничения гарантий. В этом случае ограничения и исключения, изложенные в данной гарантии, могут быть неприменимы к вам.

SnS Grills не уполномочивает какое-либо лицо или представителя принимать на себя ответственность определять вместо SnS Grills гарантийные обязательства и обязательства, связанные с продажей данного продукта. Это означает, что никакие гарантии, явные или подразумеваемые, не распространяются на лиц, которые приобретают продукты SnS Grills у любых лиц и организаций кроме официальных дилеров SnS Grills.

На протяжении гарантийного периода SnS Grills не взимает платы за ремонт или замену возвращенных элементов, если элемент(-ы) признан(-ы) дефектным(-и) по результатам проверки. SnS Grills не несет ответственности за стоимость доставки, трудозатраты или налог на экспорт.

За исключением случаев, описанных в этом параграфе, ремонт или замена деталей указанным способом и в указанный период продолжают подлежать прямой ответственности SnS Grills перед потребителем.