

ПЕЛЛЕТНЫЙ ГРИЛЬ

ZPG-450B WiFi

РУКОВОДСТВО ПОЛЬЗОВАТЕЛЯ

ПН-ПТ, 8:00 – 17:00, Тихоокеанское время

ТЕЛЕФОН: 1-833-947-4557/1-833-ZGRILLS

EMAIL: support@zgrills.com

www.zgrills.com



СОДЕРЖАНИЕ

БЕЗОПАСНОЕ ИСПОЛЬЗОВАНИЕ	3
СПИСОК ДЕТАЛЕЙ	6
ИНСТРУКЦИЯ ПО СБОРКЕ	8
ПЕРЕЗАПУСК ГРИЛЯ	16
СОВЕТЫ ПО РАБОТЕ С ГРИЛЕМ	17
ОЧИСТКА И УХОД	18
УСТРАНЕНИЕ НЕИСПРАВНОСТЕЙ И РЕМОНТ	20
ПРОВОДА И ПИТАНИЕ КОНТРОЛЛЕРА — СХЕМА	22
ПОДДЕРЖКА Z GRILLS	23
ОГРАНИЧЕННАЯ ГАРАНТИЯ — 3 ГОДА	24
ПЕРВЫЙ РОЗЖИГ ГРИЛЯ	



СОХРАНИТЕ ЭТО РУКОВОДСТВО

БЕЗОПАСНОЕ ИСПОЛЬЗОВАНИЕ

ОБЩИЕ ПРЕДОСТЕРЕЖЕНИЯ

Пожалуйста, прочитайте это руководство полностью перед первым запуском пеллетного гриля. При несоблюдении инструкций, приведенных в этом документе, возможен ущерб имуществу, здоровью или даже летальный исход.

Для получения информации об ограничениях, связанных с использованием грилей, обратитесь в местную администрацию или отдел Госпожнадзора.

Этот гриль предназначен только для использования на открытом воздухе. **НЕ ИСПОЛЬЗУЙТЕ** его в закрытых помещениях.

НЕ ХРАНИТЕ горючие материалы и жидкости возле устройства.

Располагайте гриль на безопасной дистанции от любых горючих материалов.

Следите за тем, чтобы дети находились на расстоянии от гриля, когда он работает.

НЕ ПЕРЕМЕЩАЙТЕ ваш гриль, когда он работает и пока он горячий. Дождитесь полного остывания.

Если произойдет возгорание жира, выключите гриль, закройте крышку гриля и держите ее закрытой, пока пламя не погаснет. **НЕ ВЫДЁРГИВАЙТЕ** кабель питания из сети. **НЕ ПОЛИВАЙТЕ ВОДОЙ**. **НЕ ПЫТАЙТЕСЬ** потушить огонь вручную.

Очищайте и обслуживайте свой гриль своевременно, желательно после каждого использования.

НЕ ИСПОЛЬЗУЙТЕ гриль под дождем или в снегом.

НЕ ПРИКАСАЙТЕСЬ к элементам гриля, когда он нагрет. Это может привести к серьезным ожогам.

Мы рекомендуем использовать жаропрочные перчатки во время работы с грилем.

Мы рекомендуем оборачивать поддон для отвода жира толстой фольгой: это удобно для последующей очистки.

Рекомендуем собирать гриль вдвоем, чтобы процесс был удобным и безопасным.

Перед любой очисткой и любым обслуживанием гриля убеждайтесь, что кабель питания отключен от электросети.

НЕ СТАВЬТЕ тяжёлые предметы на крышку бункера для пеллет. Это не полка, и поставленный предмет может упасть.

Никогда не используйте бензин, газ, ламповое масло, керосин, жидкости для розжига и прочие подобные жидкости с целью розжига или усиления пламени в гриле. Держите подобные вещества вдали от работающего гриля.

Не используйте аксессуары и модификации, не подходящие для работы с этим устройством.

ПОМНИТЕ:

ОСНОВНАЯ ПРИЧИНА ПОЖАРОВ — НЕСОБЛЮДЕНИЕ ДИСТАНЦИИ ОТ ГРИЛЯ ДО ГОРЮЧИХ МАТЕРИАЛОВ. КРАЙНЕ ВАЖНО РАСПОЛОЖИТЬ ГРИЛЬ СОГЛАСНО ИНСТРУКЦИЯМ, ПРИВЕДЕННЫМ ВЫШЕ.

ВНИМАНИЕ! ВАЖНО!

В случае отключения электричества во время работы гриля, гриль не сможет выполнить цикл выключения и тушения пламени.

Не затушенное пламя может перекинуться на пеллеты в шнеке и, затем, в бункере. Это очень опасно.

Если у вас произойдет отключение электричества во время работы гриля, выполните следующие шаги.

1. Отключите кабель питания от сети. Снимите продукты с решетки гриля. Закройте крышку гриля.
2. Откройте заслонку для сброса пеллет на задней стенке бункера и высыпьте все пеллеты из бункера в подходящую ёмкость. Уберите из бункера и воронки в нижней части бункера, которая ведет к шнеку, как можно больше пеллет, чтобы там почти ничего не осталось. Закройте крышку бункера.
3. Убедитесь, что гриль расположен на безопасной дистанции от любых горючих материалов. Дождитесь, когда дым перестанет идти из камеры гриля и бункера, а гриль полностью остынет.
4. Когда электроснабжение будет восстановлено, произведите тщательную очистку камеры сгорания и содержимого шнека с помощью пылесоса для золы.
5. Затем выполните шаги, как при первом запуске гриля.

ОГРАНИЧЕНИЯ ПО ТОПЛИВУ

Этот гриль предназначен для работы только с пеллетами из натуральной древесины, пригодными для пеллетных грилей. Не используйте топливо для котлов отопления и прочие пеллеты с добавками.

Мы рекомендуем использовать пеллеты Z GRILLS BBQ, специально разработанные для наших грилей. Мы не проводим проверки, как грили работают с другими видами топлива от других производителей, и не гарантируем совместимость. Z GRILLS не несёт ответственности за любой ущерб, возникший вследствие использования топлива других видов и брендов.

Всегда поддерживайте бункер для пеллет в сухости. Древесные пеллеты легко впитывают влагу, распадаются, комкуются и могут вызвать заторы в системе подачи пеллет из-за высокой влажности.

УГАРНЫЙ ГАЗ

Учитывайте следующие факты, чтобы избежать отравления этим бесцветным газом без запаха.

Симптомы отравления угарным газом: головная боль, головокружение, слабость, тошнота, рвота, сонливость, дезориентация. Угарный газ снижает способность крови переносить кислород. Пониженный уровень кислорода в крови может привести к потере сознания и даже летальному исходу.

Обратитесь к врачу, если у вас или ваших близких внезапно появляются симптомы простуды или гриппа во время приготовления на гриле или нахождения рядом с устройством. Отравление угарным газом легко принять за простуду или грипп, из-за этого оно может быть замечено слишком поздно.

Употребление алкоголя и наркотиков усиливает эффекты отравления угарным газом.

Угарный газ особенно токсичен для беременных женщин, для детей и пожилых людей, курильщиков и людей с проблемами кровообращения, такими как анемия или сердечная недостаточность.





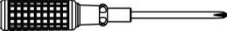

СПИСОК ДЕТАЛЕЙ

№	Кол-во	Наименование
1	2	Шарнир
2	1	Крышка
3	1	Лого
4	1	Ручка крышки
5	1	Главная камера гриля
6	1	Щиток датчика температуры
7	1	Щуп датчика температуры
8	1	Бункер и камера сгорания
9	1	Полка для подогрева
10	1	Основная решётка
11	1	Поддон для отвода жира
12	1	Отсекатель жара
13	1	Каркас
14	1	Ведёрко для жира
15	1	Прокладка дымохода
16	1	Дымоход
17	1	Крышка дымохода
18	1	Крышка бункера для пеллет
19	1	Защитная решётка бункера
20	1	Защита контроллера
21	1	Цифровой контроллер
22	1	Ручка бункера
23	1	Нижняя решётка бункера

№	Кол-во	Наименование
24	1	Кабельный зажим
25	1	Кабель питания
26	1	Мотор шнека
27	1	Нейлоновая прокладка
28	1	Вентилятор
29	1	Рама бункера
30	1	Прокладка-изолятор бункера
31	1	Шнек
32	1	Вспененная прокладка
33	1	Свеча накаливания
34	1	Корпус камеры сгорания
35	1	Левая задняя ножка
36	1	Левая передняя ножка
37	2	Колесо (со стопором)
38	2	Боковая часть каркаса
39	1	Передняя часть каркаса
40	2	Колесо
41	1	Правая передняя ножка
42	1	Правая задняя ножка
43	1	Дверца сброса пеллет
44	2	Ось колеса
45	1	Винт-барашек

УПАКОВКА С КРЕПЕЖОМ

№	Кол-во	Наименование
A	24	 Болт 1/4-20 x 3/4
B	2	 Ось колеса
C	4	 Болт 1/4-20 x 3/5
D	1	 Гаечный ключ
E	4	 Шайба (0.78 x 0.33 x 2.0)
F	2	 Гайка 1/4-20

№	Кол-во	Наименование
G	1	 Гаечный ключ
H	4	 Шайба (0.78 x 0.25 x 2.0)
I	2	 Гайка-колпачок 5/16-18
J	2	 Болт 1/4-20 x 2 3/8
K	1	 Отвёртка
L	12	 Шайба (0.78 x 0.33 x 0.8)

Маркировка шайб: OD x ID x S

OD - наружный диаметр

ID - внутренний диаметр

S - толщина шайбы

ИНСТРУКЦИЯ ПО СБОРКЕ

СХЕМА ДЕТАЛЕЙ

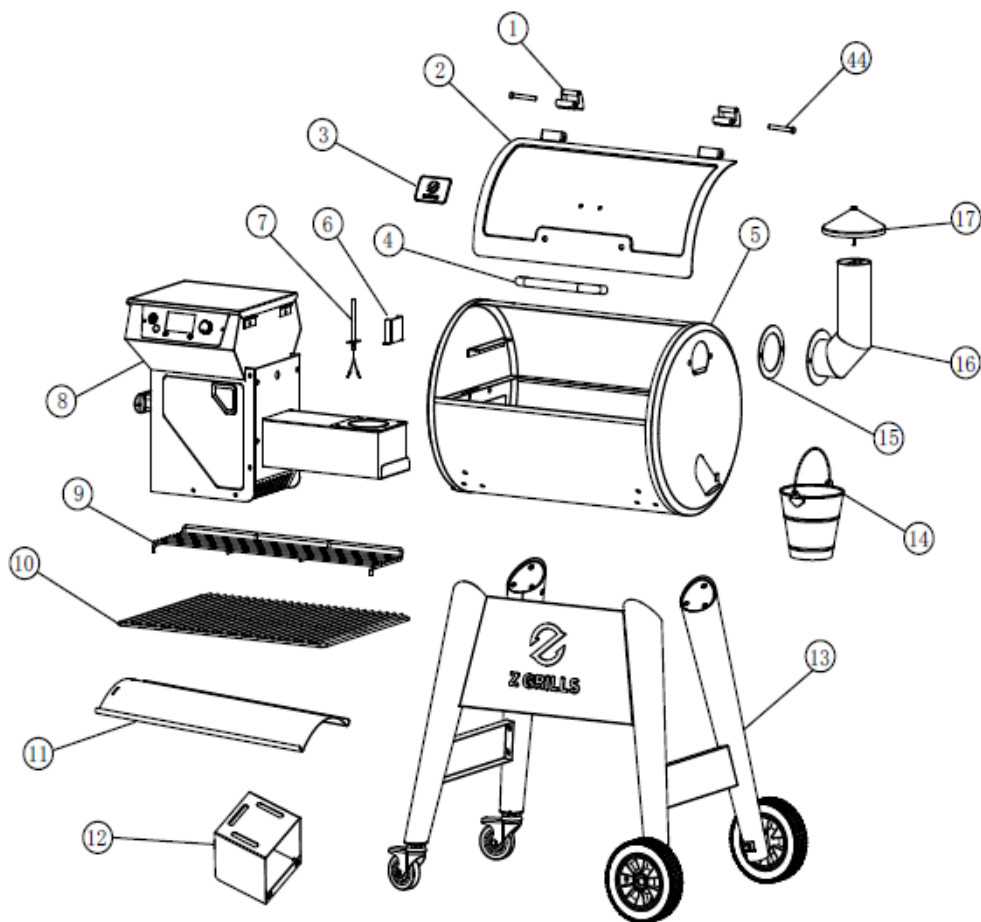
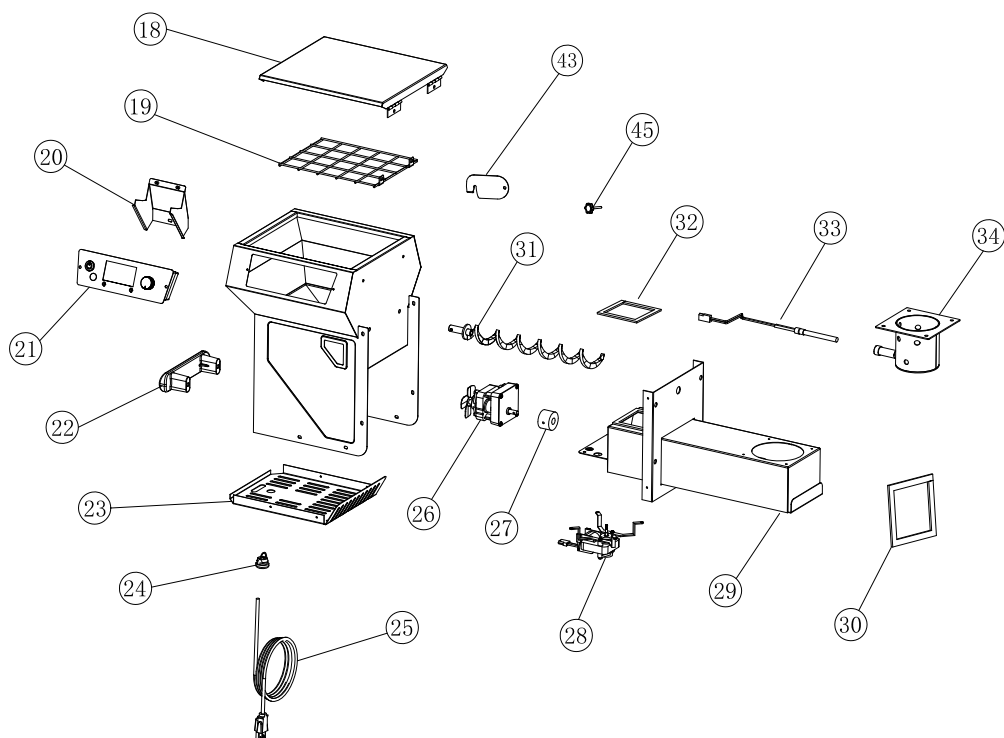
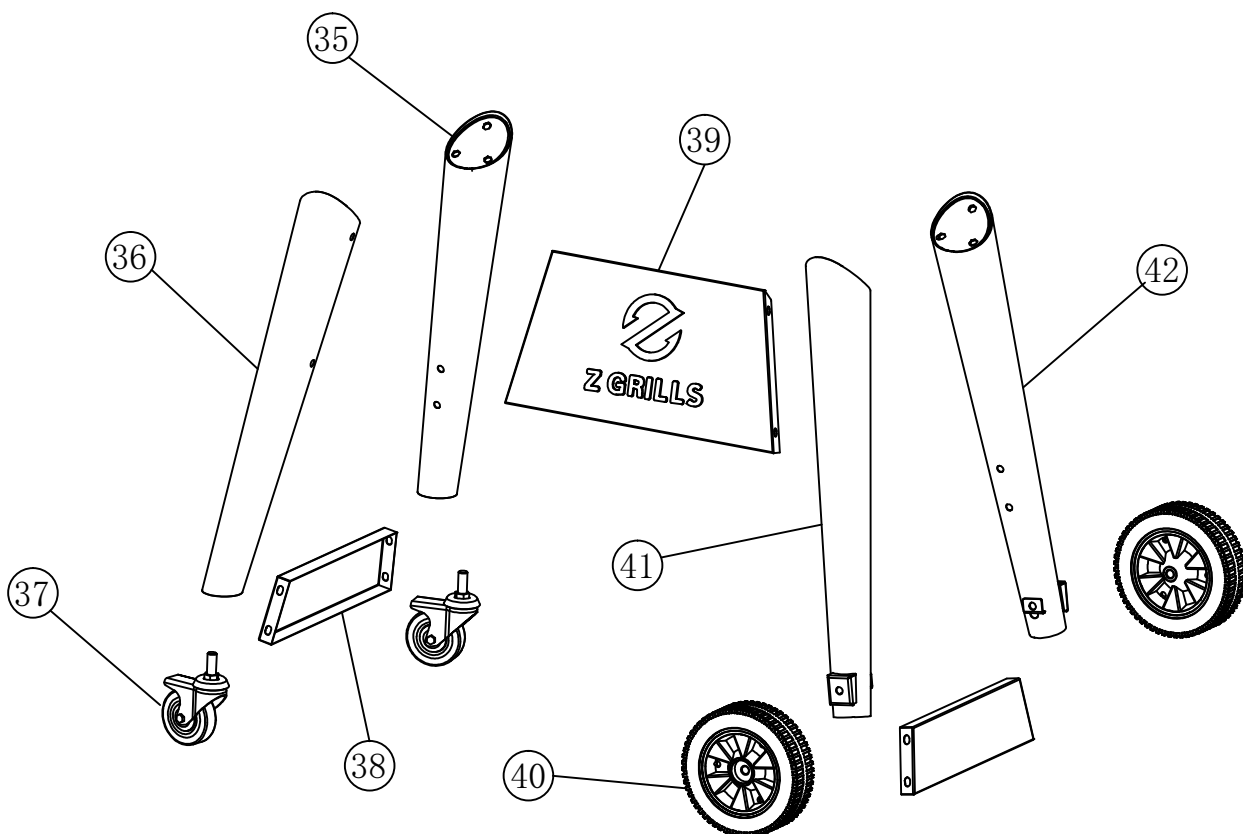


СХЕМА ДЕТАЛЕЙ БУНКЕРА И КАМЕРЫ СГОРАНИЯ



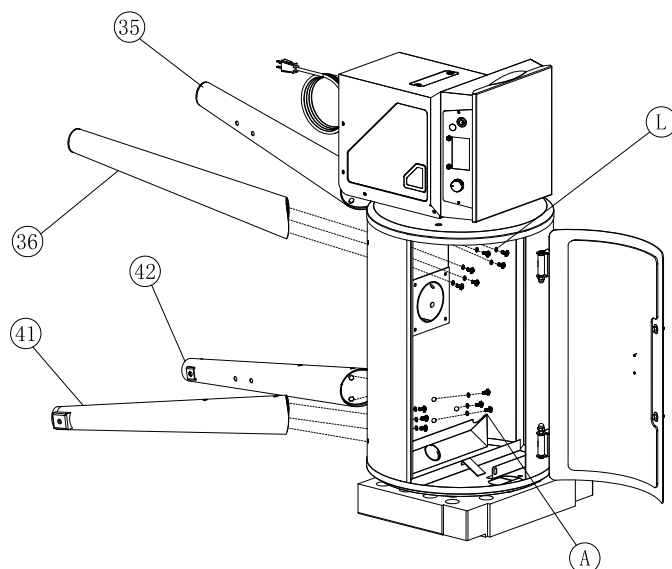
СБОРКА КАРКАСА



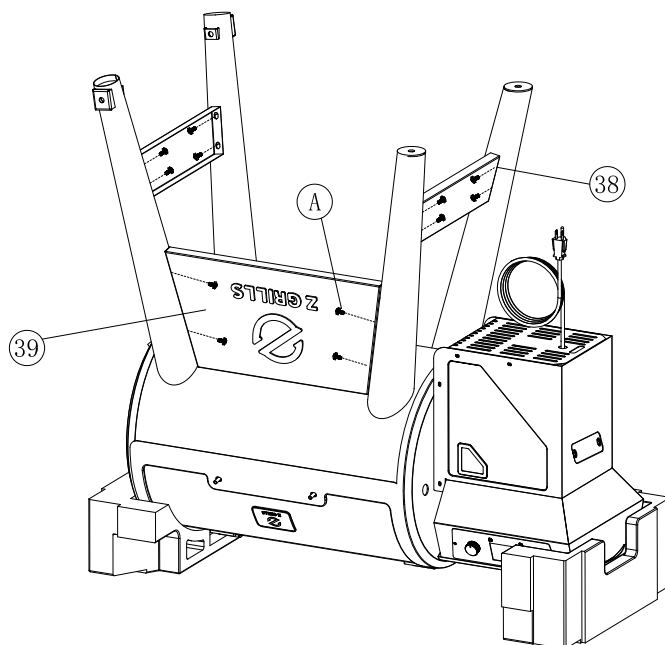
1. УСТАНОВКА НА КАРКАС

1. Поднимите главную камеру (5) и поставьте её торцом на картон из упаковки гриля. Соедините отверстия на камере с отверстиями на ножках и зафиксируйте болтами (A) и шайбами (L) согласно инструкции ниже.

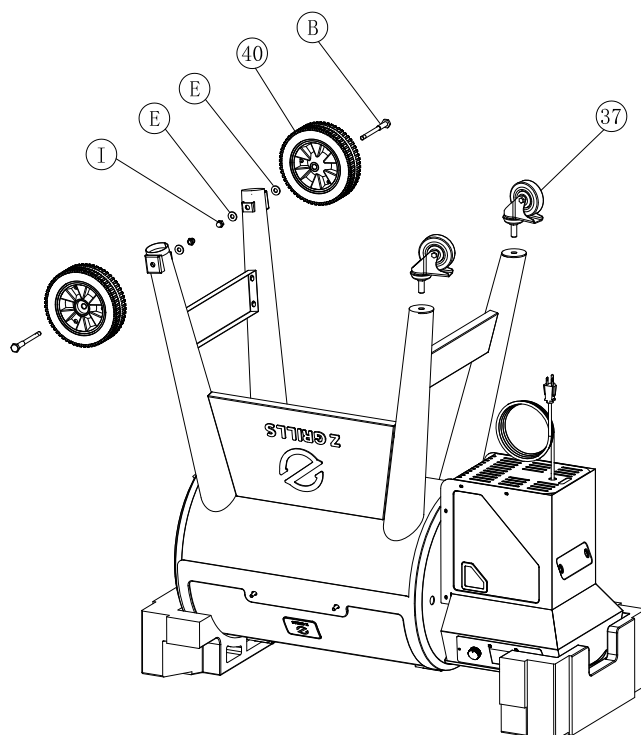
Внимание! Не затягивайте болты (A) слишком сильно. Ножки на главную камеру устанавливайте вдвоем с помощником.



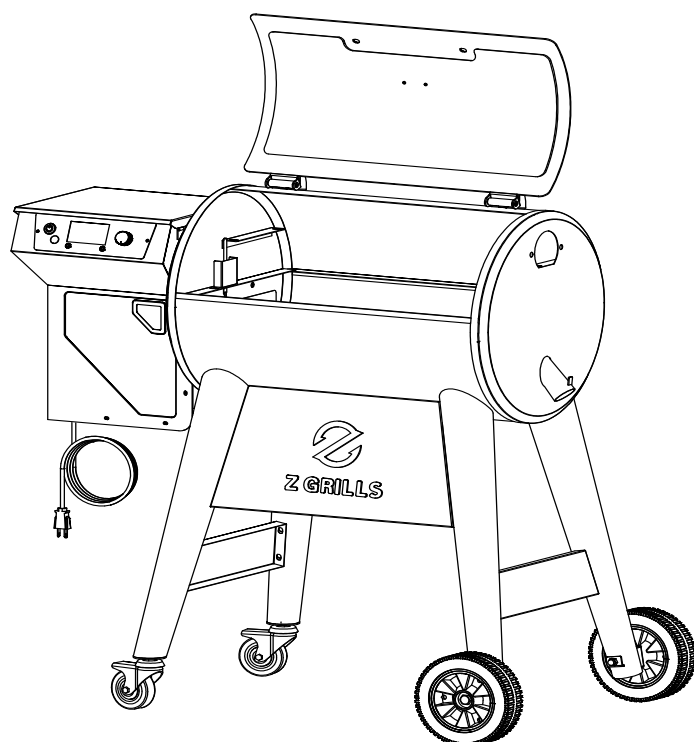
2. Переверните гриль вверх дном и поставьте его на пенопласт из упаковки. На левую и правую передние ножки (36)(41) установите болты (А), чтобы зафиксировать на них переднюю часть каркаса (39) через посадочные отверстия, как на изображении ниже. Парно на левые и правые ножки (35)(36)(41)(42) установите болты (А), чтобы зафиксировать на них боковые части каркаса (38), как на изображении ниже.



3. Проденьте ось колеса (В) через колесо (40), шайбу (Е), а затем через отверстие в ножке (41), как на изображении. Шайба (Е) и гайка-колпачок (I) фиксируют колесо с обратной стороны. Используйте гаечные ключи (D)(G) чтобы зафиксировать колесо. Повторите со вторым колесом. Установите колёса со стопором (37) в посадочные отверстия. Затяните их гаечным ключом (D).

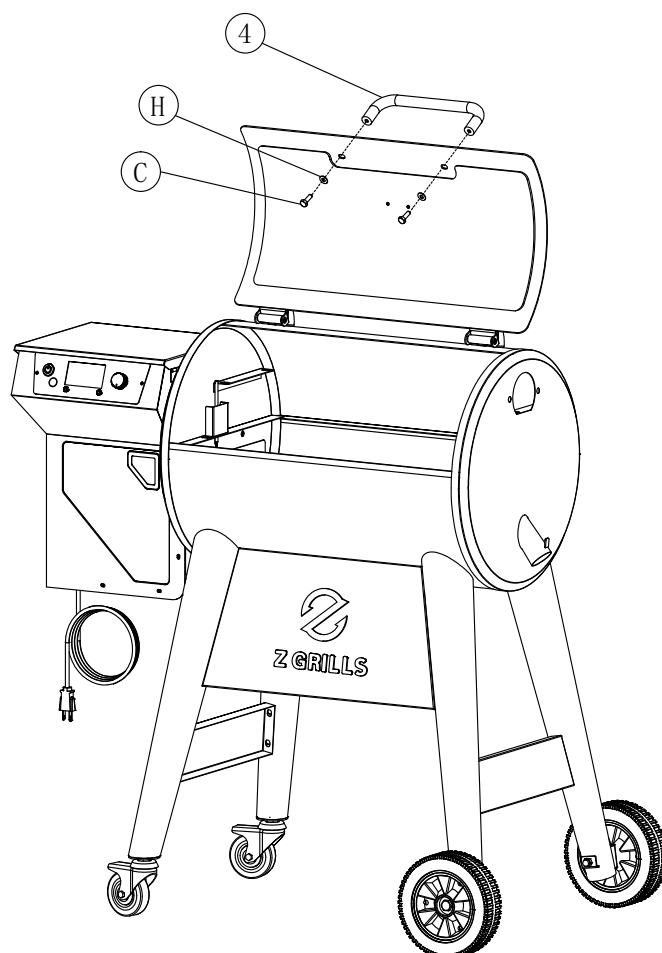


4. Переверните гриль и отрегулируйте крепёж отвёрткой (К) поочерёдно.



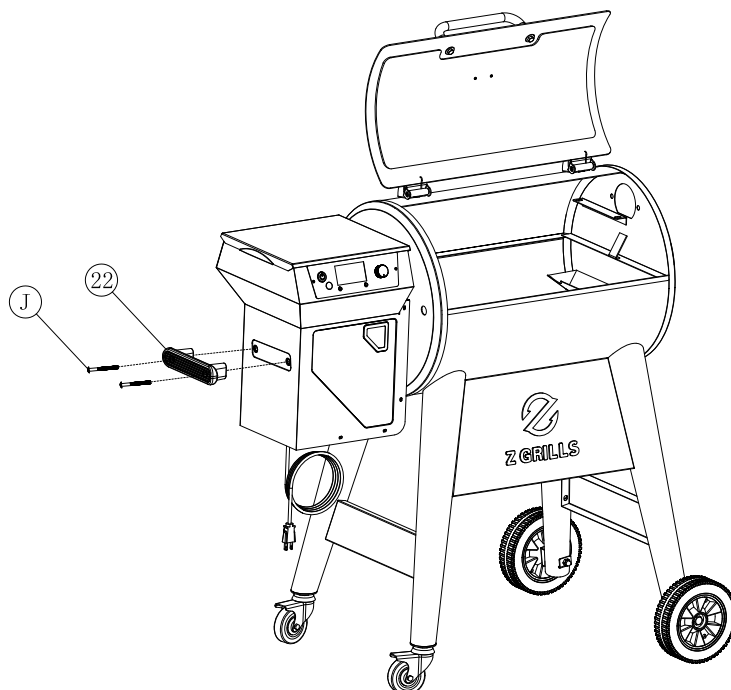
2. УСТАНОВКА РУЧКИ НА КРЫШКУ

Поднимите крышку. С внутренней стороны проденьте болты (С) через шайбы (Н) и через крышку. Накиньте ручку (4) на болты (С) с наружной стороны крышки и затяните болты ключом (D).



3. УСТАНОВКА БОКОВОЙ РУЧКИ

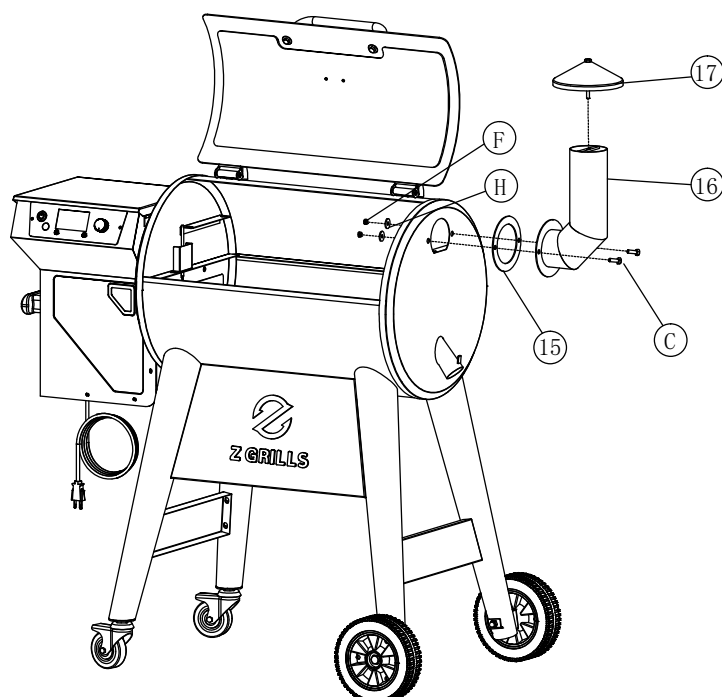
Проденьте болты (J) через ручку бункера (22) и отверстия в бункере. Используйте отвёртку (K), чтобы зафиксировать их, как на изображении.



4. УСТАНОВКА ДЫМОХОДА С КРЫШКОЙ

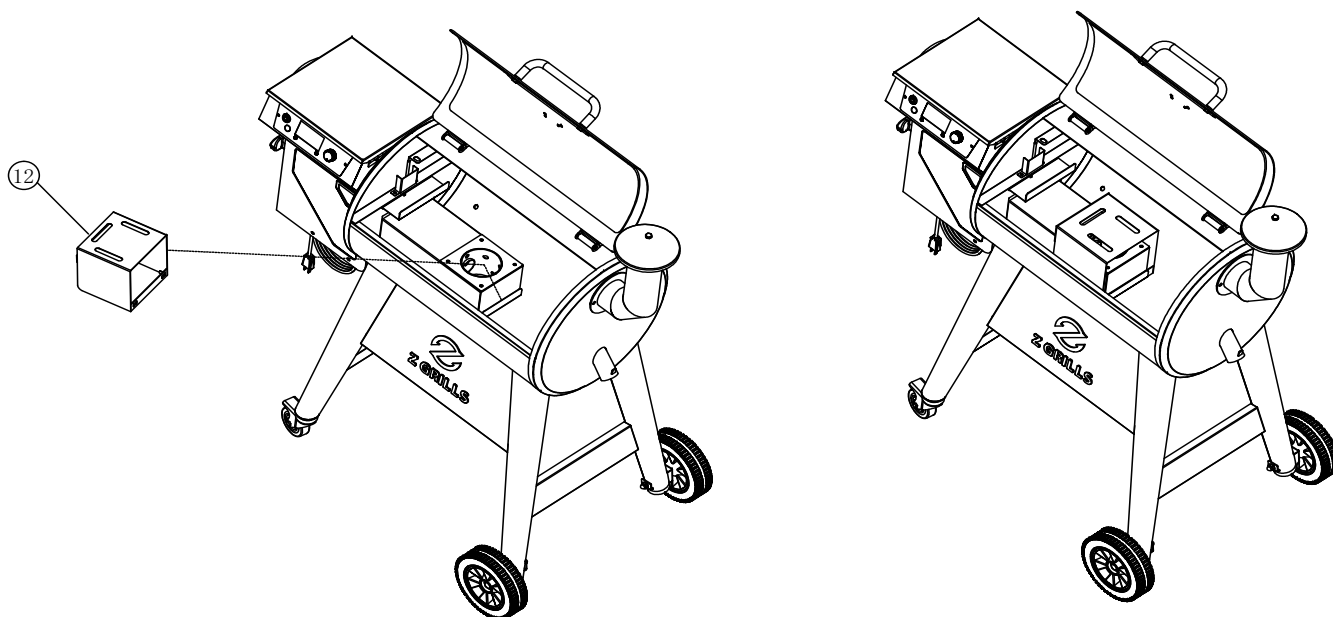
1. Проденьте болты (C) через отверстия дымохода (16) и прокладку дымохода (15), совместите их с отверстиями на корпусе гриля, затем накиньте с обратной стороны шайбу (H) и гайку (F). Используйте гаечные ключи (D)(G), чтобы зафиксировать их.

2. Прикрутите крышку дымохода (17) к дымоходу (16). Убедитесь, что крышка расположена вертикально, прежде чем вкручивать её.



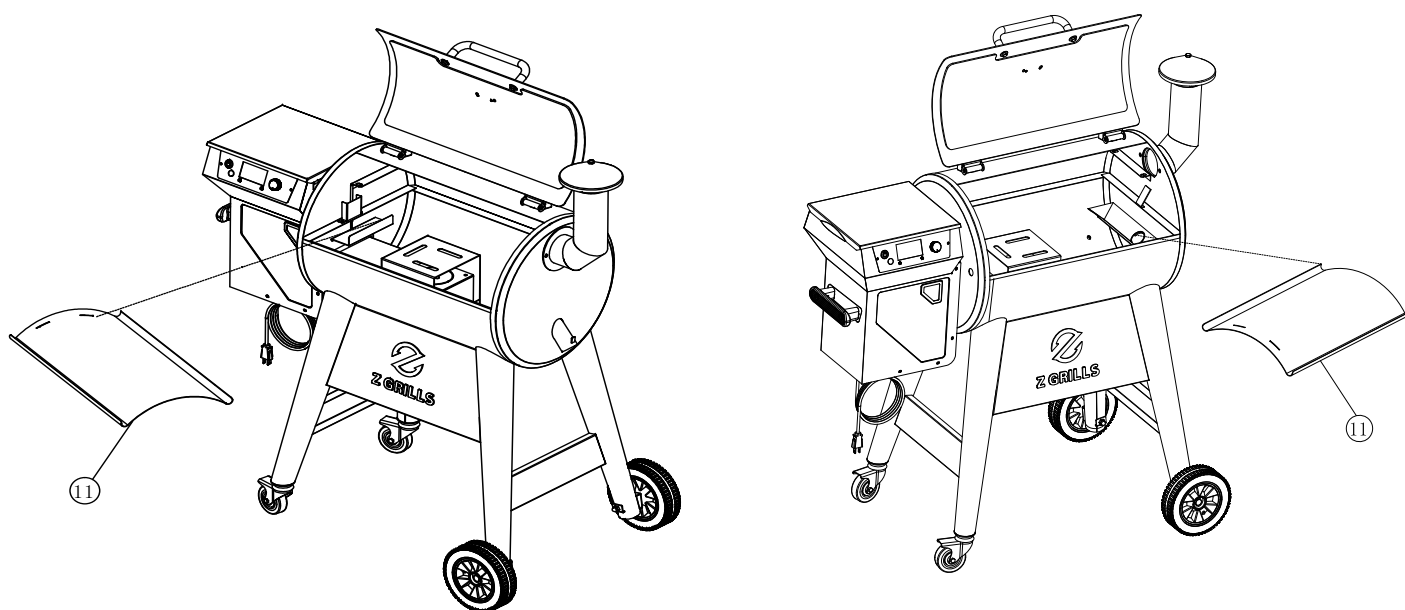
5. УСТАНОВКА ОТСЕКATEЛЯ ЖАРА

Установите нижнюю часть отсекавателя жара (12) в канавки на камере сгорания.



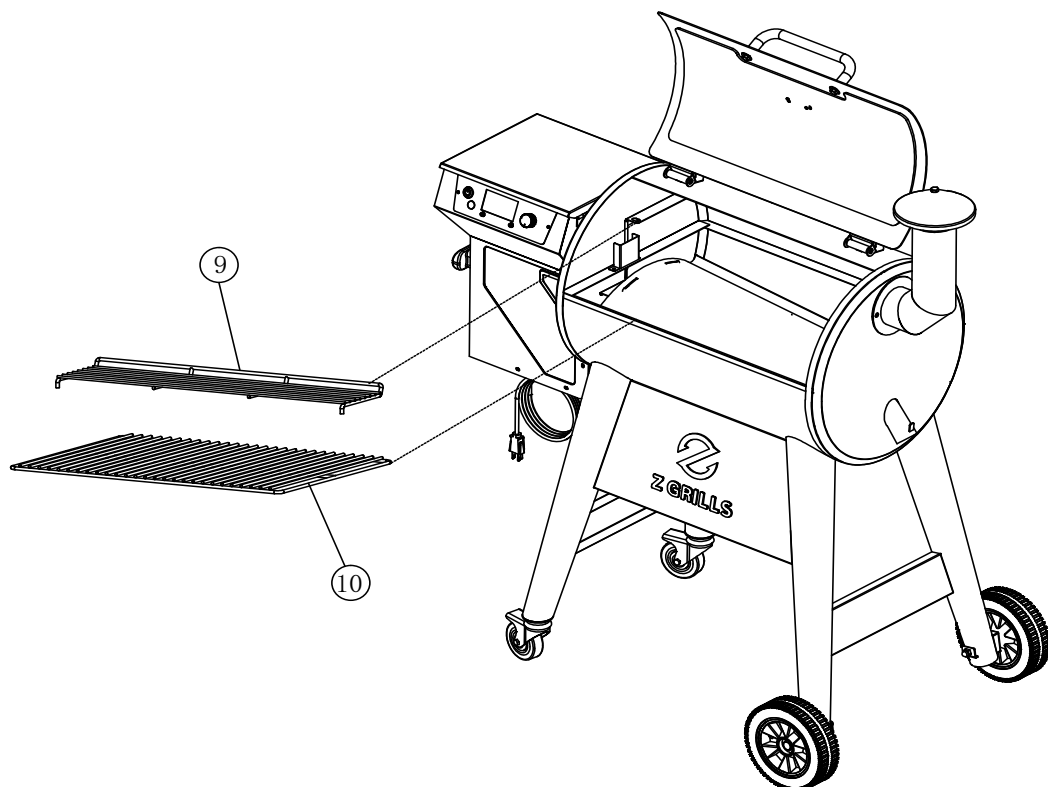
6. УСТАНОВКА ПОДДОНА ДЛЯ ОТВОДА ЖИРА

Установите поддон для отвода жира (11) на подставки на боковинах гриля таким образом, чтобы выгнутая сторона поддона была сверху, а отверстия в поддоне находились с левой стороны. В результате жир сможет легко стекать к трубке для отвода жира (находится у правой стенки гриля).



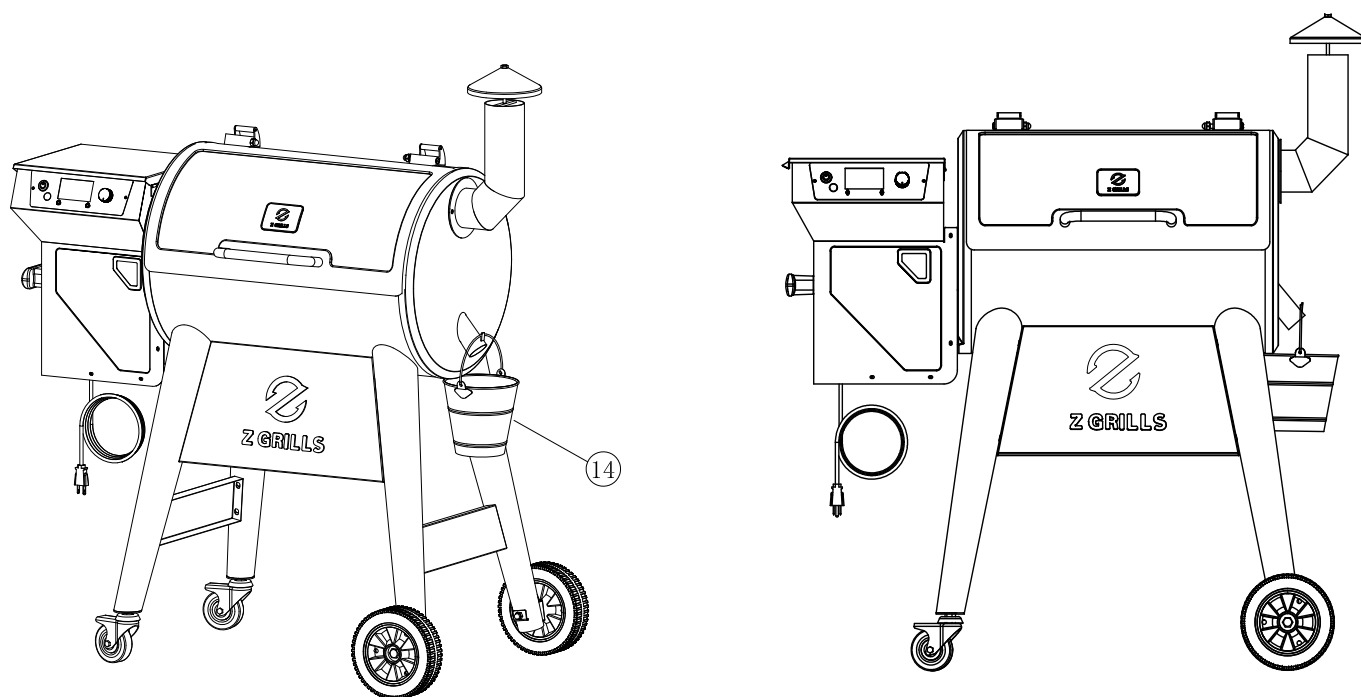
7. УСТАНОВКА ОСНОВНОЙ РЕШЁТКИ И ПОЛКИ ДЛЯ ПОДОГРЕВА

Установите основную решётку (10) и полку для подогрева (9) в камеру гриля.



8. ПОДВЕСЬТЕ ВЕДЁРКО ДЛЯ ЖИРА

С правой стороны гриля наружу выходит трубка для отвода жира. Повесьте на неё ведёрко для жира (14), на предусмотренный для этого крючок.



★ Использование дверцы для сброса пеллет

Эта дверца позади бункера используется для того, чтобы удалять через нее неиспользованные пеллеты. Если желаете изменить аромат копчения, то после сброса насыпьте в бункер пеллеты с другим ароматом.

1. Поставьте ведро, миску или таз под дверцей, чтобы собрать падающие пеллеты.
2. Поверните гайку-барашек на дверце против часовой стрелки, чтобы открыть её, — и пеллеты начнут высыпаться (не снимайте барашек с дверцы полностью).
3. Когда все пеллеты высыпятся, опустите дверцу и зафиксируйте её, закрутив барашек.



ПЕРЕЗАПУСК ГРИЛЯ

ВНИМАНИЕ: Если гриль не разжигается или огонь в камере сгорания гаснет во время приготовления, очень важно проверить количество пеллет в бункере и выполнить шаги, указанные ниже. Если этого не сделать, то может произойти возгорание топлива из-за избытка пеллет в камере сгорания.

1. **ВЫКЛЮЧИТЕ** гриль и отключите кабель питания от сети. Когда гриль остынет, выньте из него еду, снимите основную решётку, поддон для отвода жира и отсекающий жар.
2. Уберите непрогоревшие пеллеты и золу из камеры сгорания с помощью пылесоса для золы (ознакомьтесь с инструкцией по удалению золы).
3. Подключите кабель питания к сети и включите гриль. Пеллеты начнут поступать в камеру сгорания, и свеча накаливания начнёт их поджигать (покраснеет).
4. Если метод сработает, вы увидите, как топливо в камере начинает разгораться.

После этого переведите регулятор температуры в положение SHUT DOWN CYCLE и дайте грилю остыть. Затем установите все детали гриля на место, откройте крышку и переведите регулятор температуры в положение SMOKE. Подождите несколько минут, пока не увидите бело-серый дымок, поднимающийся от гриля. Далее закройте крышку и переведите регулятор температуры в нужное вам положение.

5. Если гриль в результате не заработал, обратитесь к разделу о неисправностях или в техническую поддержку Z GRILLS, чтобы диагностировать проблему.

ЦИКЛ ВЫКЛЮЧЕНИЯ

- Шнек выключается
- Вентилятор работает ещё 10 минут

Когда вы завершите приготовление, переведите регулятор температуры в положение Shutdown Cycle. В этом режиме вентилятор будет работать 10 минут, чтобы сжечь остатки пеллет в камере сгорания. После 10 минут вентилятор выключится и контроллер закончит работу.

ОСТОРОЖНО: Главный выключатель питания отключает питание контроллера, а регулятор температуры отключает питание компонентов гриля. Однако при ремонте и обслуживании контроллера и любых деталей убеждайтесь, что кабель питания гриля отключён от розетки, чтобы избежать контакта с проводами под напряжением.

СОВЕТЫ ПО РАБОТЕ С ГРИЛЕМ

1. Температура любого пеллетного гриля и длительность приготовления блюд зависят от погоды, температуры окружающей среды, влажности, ветра, качества пеллет и так далее. Учитывайте внешние факторы.
2. Желательно защитить гриль от ветра. Это поможет контролировать температуру, поддерживать стабильный жар и восстанавливать режим после открытия крышки.
3. Не открывайте крышку часто, чтобы не увеличивать время приготовления блюда. Однако вы можете открыть крышку, если собираетесь быстро остудить гриль.
4. Дайте грилю нагреться 10 минут перед тем, как выкладывать продукты на решётку. Это позволит ему быстрее вернуться к заданной температуре после размещения еды.
5. Никогда не перемещайте гриль, пока он используется.
6. Никогда не допускайте попадания воды в бункер для пеллет и камеру сгорания.
7. **ОСТОРОЖНО: НИКОГДА НЕ ДОБАВЛЯЙТЕ ПЕЛЛЕТЫ ПРЯМО В КАМЕРУ СГОРАНИЯ! ЭТО ОПАСНО.**
Если в гриле закончатся пеллеты в процессе приготовления и он погаснет, то дайте грилю остыть и затем обратитесь к разделу «ПЕРВЫЙ РОЗЖИГ ГРИЛЯ» на последней странице этого руководства.
8. Мы рекомендуем накрывать поддон для отвода жира плотной фольгой и регулярно заменять её. Это самый удобный и простой способ очистки данного элемента. Если на поддоне и в трубке для отвода жира накопятся жир и загрязнения, то может произойти их возгорание. Если такое случится, переведите регулятор температуры в положение SHUT DOWN CYCLE и держите крышку гриля открытой, пока пламя не погаснет полностью. В то же время **БУДЬТЕ ОСТОРОЖНЫ, ЧТОБЫ НЕ ОБЖЕЧЬСЯ**. Когда гриль полностью остынет, очистите от загрязнений трубку для жира и поддон. Замените фольгу на поддоне. Затем запустите гриль и продолжите приготовление.

ОЧИСТКА И УХОД

Ваш Z GRILL нуждается в регулярном обслуживании.

Убедитесь, что гриль ВЫКЛЮЧЕН, отключен от сети и полностью остыл, прежде чем проводить с ним любые манипуляции по очистке, уходу или ремонту.

Жир

1. При регулярном использовании гриля в нём будет накапливаться жир: в дымоходе, а также в трубке, стоке и поддоне для отвода жира. Всегда поддерживайте эти зоны в чистоте и удаляйте жир и прочие загрязнения. При регулярной проверке этих зон значительно снижается риск возгораний.

2. Скопления жира легче удалять, когда гриль ещё тёплый (НО НЕ ГОРЯЧИЙ).

БУДЬТЕ ОСТОРОЖНЫ, НЕ ОБОЖГИТЕСЬ. Рекомендуем использовать жаропрочные перчатки. Если большое количество жира накапливается в V-образном стоке или закупоривает трубку для отвода жира, то вероятность его возгорания становится высокой. Важно регулярно очищать эти зоны. Удаляйте оттуда жир при помощи твёрдого пластикового скребка. Наибольшую часть снятого жира можно будет протолкнуть через трубку, чтобы он упал в ведёрко для жира. А остатки удалите бумажными полотенцами или тряпками, которые не жалко.

Дымоход

Снимите дымоход с остывшего гриля, вымойте его тёплой водой с мылом. При помощи пластикового скребка или деревянной лопатки снимите с внутренней стороны осадок креозота. Когда вы соскребёте отложения, их будет легко удалить бумажными полотенцами или ненужными тряпками. Однако не брызгайте водой и моющими средствами внутрь гриля.

Внешняя поверхность гриля

1. Используйте тёплую мыльную воду, чтобы удалить жир. Не используйте средства для очистки духовок, абразивные средства или губки с абразивом.
2. Мы очень рекомендуем использовать чехол Z GRILLS для защиты гриля.
3. Вы можете нанести на внешнюю поверхность гриля высококачественный воск для автомобилей, чтобы защитить покрытие.

Внутренние детали главной камеры

1. Для очистки основной решётки гриля мы рекомендуем использовать металлическую щётку для гриля с длинной ручкой. Если у вашей модели гриля решетки из нержавеющей стали, то их можно мыть в посудомоечной машине.
2. Рекомендуем очищать основную решётку после каждого использования гриля.
3. Очищайте влажной салфеткой/тканью щуп термометра для главной камеры после каждого использования.

Зола

Периодически удаляйте золу из гриля, поскольку лишняя зола в камере сгорания способна потушить пламя (это особенно важно знать при частом использовании режима SMOKE). Для уборки золы отлично подойдет специальный пылесос для каминов. **ОСТОРОЖНО: УБЕДИТЕСЬ, ЧТО ЗОЛА ПОЛНОСТЬЮ ПОГАСЛА И ГРИЛЬ ВЫКЛЮЧЕН И ОСТЫЛ, ПРЕЖДЕ ЧЕМ УБИРАТЬ ЗОЛУ ИЗ ГРИЛЯ.**

УСТРАНЕНИЕ НЕИСПРАВНОСТЕЙ И РЕМОНТ

ОСТОРОЖНО: Убедитесь, что гриль полностью остыл и отключён от сети, прежде чем заниматься очисткой, осмотром или ремонтом.

Проблема	Вероятная Причина	Решение
Гриль не работает/ работает неправильно	Питание	Убедитесь в том, что кабель питания подключен к сети и что розетка работает исправно
	Предохранитель	Снимите цифровой контроллер, проверьте предохранитель на нём. При необходимости замените
	Свеча накаливания	Если вентилятор и шнек работают, проблема может быть в свече накаливания. Замените её. Если вентилятор или шнек не работает, обратитесь в техподдержку
	Провода и коннекторы	Проверьте провода и клеммы, правильность подключения и отсутствие повреждений. Если нужна помощь — обратитесь в поддержку
	Мотор шнека	Найдите маленький вентилятор сзади мотора шнека. Включите гриль. Если вентилятор не запустился, мотор шнека требуется заменить
Пламя гаснет	Лишняя зола	Уберите золу. Подробнее в разделе «ОЧИСТКА И УХОД»
Как разжечь гриль	Режим SMOKE	Запустите гриль в режиме SMOKE с открытой крышкой. Через 5 минут закройте крышку и установите любую необходимую температуру. Внимательно прочтите раздел «ПЕРВЫЙ РОЗЖИГ ГРИЛЯ»

Непредсказуемые показания температуры в гриле	Внешние факторы	На температуру в гриле влияет внешняя среда: температура воздуха, ветер, сильный нагрев на солнцепёке. Откройте крышку, чтобы снизить жар. Дайте грилю чуть больше времени на нагрев в холодную погоду. Установите гриль в месте, где ветер не так силён
Слишком много дыма/ странный цвет дыма	Пеллеты	Замените влажные пеллеты свежими и сухими
Нужны запчасти	Свяжитесь с дилером Z GRILLS или поддержкой Z GRILLS, чтобы сделать заказ	При обращении в техподдержку, пожалуйста, подготовьте данные: ваш официальный дилер Z Grills, ваше имя, контактный номер телефона, адрес, серийный номер гриля и идентификационный номер детали. Номер детали указан в разделе «СПИСОК ДЕТАЛЕЙ»

КОДЫ ОШИБОК

LEr (Низкая температура)

- Температура гриля ниже 48 °C (120 °F) более 20 минут.

HEr (Высокая температура)

- Температура гриля достигла 287 °C (550 °F).

Er 1

- Убедитесь, что щуп правильно подключен к цифровому контроллеру.

Er 2

- Проверьте регулятор температуры. Переведите регулятор температуры на SHUT DOWN CYCLE, выключите гриль и затем снова включите его. Затем переведите регулятор на нужную вам температуру.

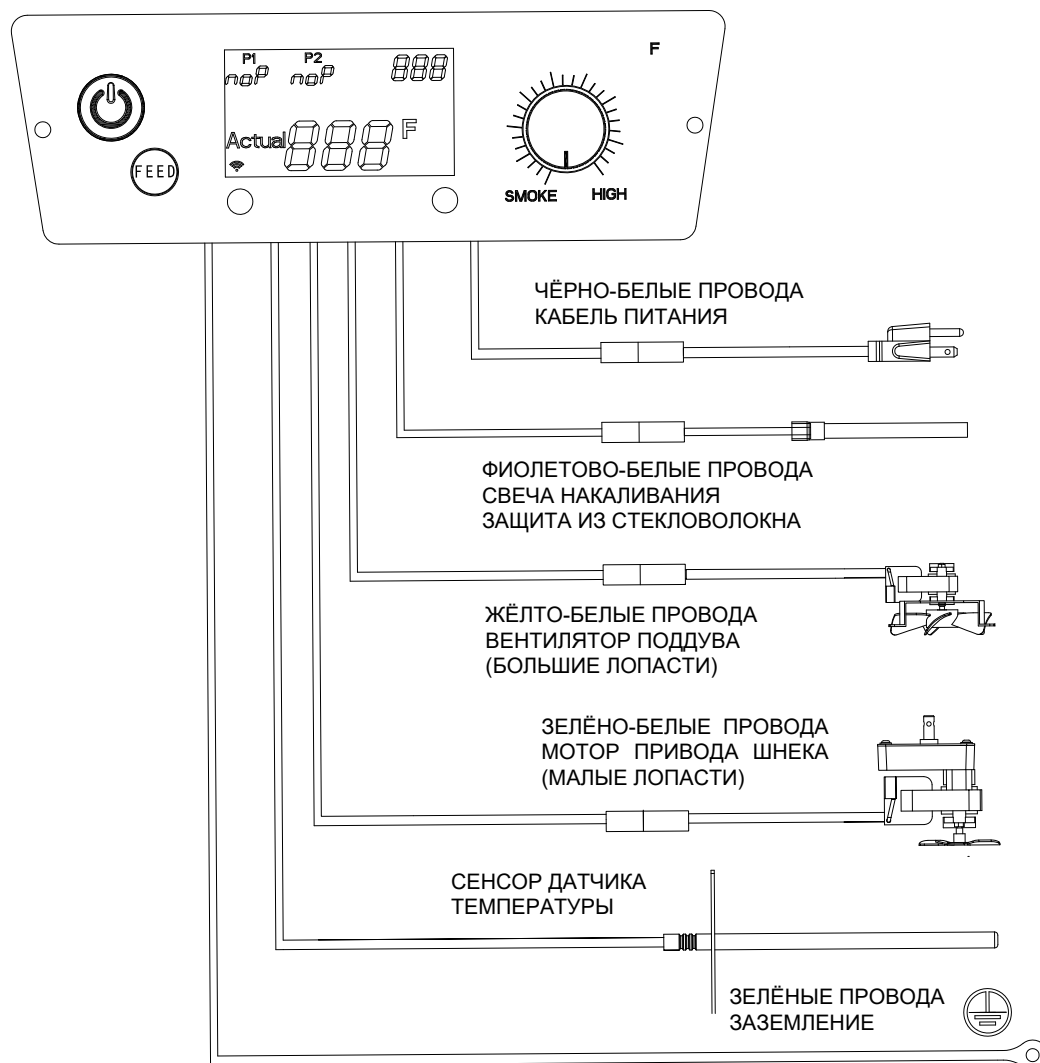
Er 3

- Проверьте регулятор температуры. Розжиг прошёл успешно, температура поднялась. Если после этого она упала ниже 48 °C (120 °F) на 6 минут или более и закончились пеллеты, появится ошибка Er 3.

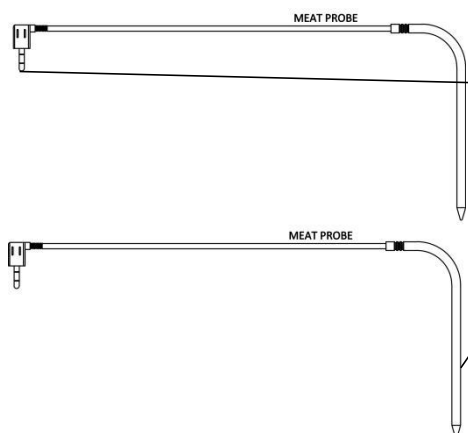
Решение как в пункте Er 2.

ВНИМАНИЕ: НЕ ВЫКЛЮЧАЙТЕ ПИТАНИЕ ГРИЛЯ, ПОКА ВЕНТИЛЯТОР РАБОТЕТ В РЕЖИМЕ SHUT DOWN CYCLE, ГРИЛЬ АВТОМАТИЧЕСКИ ВЫКЛЮЧИТСЯ ПО ЗАВЕРШЕНИИ ЦИКЛА. ЕСЛИ ЦИКЛ ПРЕРВАТЬ, МОЖЕТ ВОЗНИКНУТЬ ВОЗГОРАНИЕ В БУНКЕРЕ ДЛЯ ПЕЛЛЕТ.

ПРОВОДА И ПИТАНИЕ КОНТРОЛЛЕРА — СХЕМА



Использование щупа для мяса




Вставьте коннектор щупа в разъем на контроллере (PROBE1 или PROBE2)

Вставьте щуп в блюдо, чтобы измерить его внутреннюю температуру


Температура P1 на контрольной панели показывает данные от щупа PROBE1, P2 — данные от щупа PROBE2

Инструкции по работе с контроллером 450B Wi-Fi

Включение гриля


Подключите гриль к электросети, затем нажмите один раз на кнопку питания . Сначала на дисплее отобразятся коды программы, а после этого все настройки дисплея по умолчанию.

Регулировка температуры

Нажмите на ручку управления  один раз, и когда текущая температура (начиная со стартовой 135 °C) начнет мигать, поверните ручку вправо или влево, чтобы отрегулировать температуру гриля. Нажмите на ручку еще раз, чтобы установить температуру. Если вы не нажмёте на ручку, дисплей продолжит мигать и через 9 секунд заданная температура будет установлена автоматически.

Шаг регулировки — 5 °C. Диапазон температур гриля: от 71 °C (160 °F, режим «S», SMOKE — Копчение) до 232 °C (450 °F, режим «H», HIGH — Сильный жар).


Щуп для блюд: настройка целевой температуры

Сделайте два быстрых нажатия на ручку управления . Затем поверните её вправо или влево, чтобы настроить целевую температуру щупа. Подождите, пока дисплей промигает 5 секунд, после чего температура будет автоматически задана.

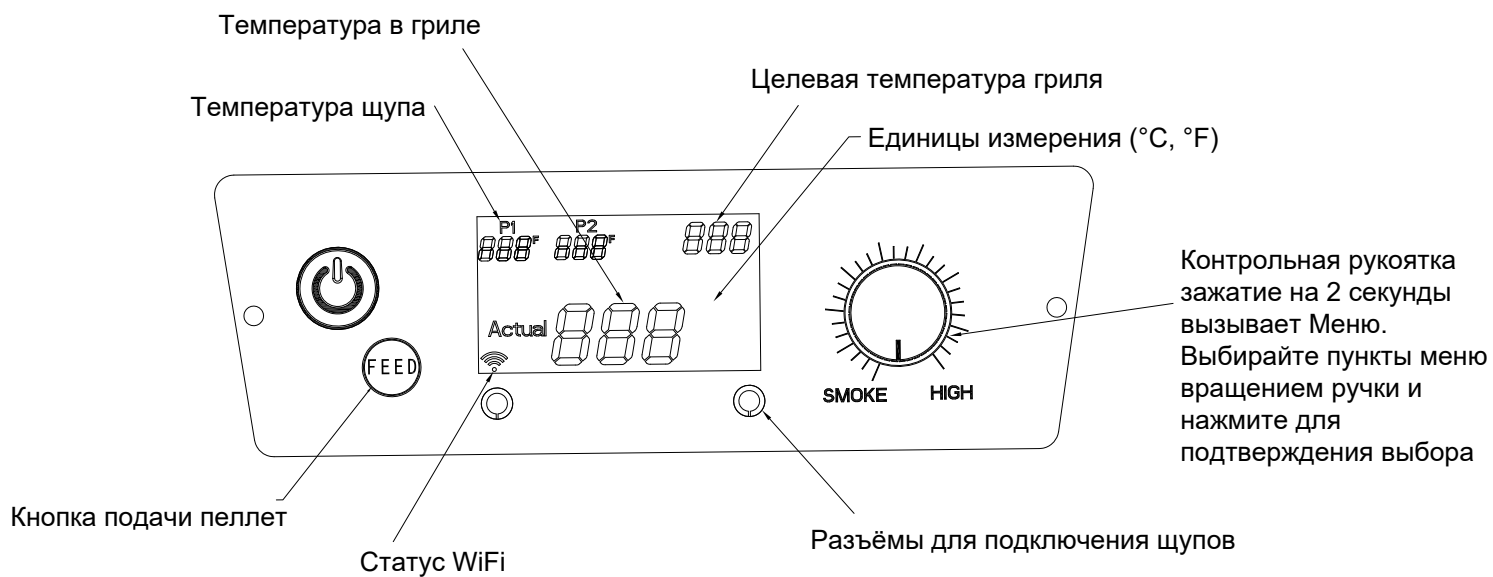
Кнопка Feed

Нажмите и удерживайте кнопку , чтобы добавить пеллеты в камеру сгорания. Отпустите кнопку, чтобы прекратить подачу пеллет.

Выключение гриля

Чтобы выключить гриль, зажмите кнопку питания  на 1 секунду. Вы увидите на дисплее «OFF» — это означает, что гриль выключается.

Обратите внимание: вентилятор будет работать ещё 10 минут, чтобы полностью остудить систему. Не отключайте кабель питания гриля от розетки, пока вентилятор не завершит работу.



ПОДДЕРЖКА Z GRILLS

Благодарим вас за покупку гриля Z GRILLS!

Если у вас есть вопросы, пожалуйста, свяжитесь с вашим дилером или клиентской службой Z GRILLS. Компания Z GRILLS, INC. гордится своей техподдержкой и клиентской службой.

Перед звонком в клиентскую службу, пожалуйста, подготовьте следующие данные:

1. Название дилера и дата покупки
2. Имя покупателя, номер телефона и адрес
3. Номер модели Z GRILLS, серийный номер и идентификационный номер детали
4. Пожалуйста, будьте готовы точно описать проблему, чтобы нам было проще помочь вам в поиске решения
5. Фото и видео неисправности помогают в распознавании многих проблем

КЛИЕНТСКАЯ СЛУЖБА Z GRILLS

ПН-ПТ, 8:00 – 17:00, Тихоокеанское время

ТЕЛЕФОН: 1-833-947-4557/1-833-ZGRILLS

EMAIL: support@zgrills.com

www.zgrills.com

Z GRILLS

ОГРАНИЧЕННАЯ ГАРАНТИЯ — 3 ГОДА

Z GRILLS, Inc. обеспечивает 3-летнюю гарантию с момента покупки первым владельцем. Эта гарантия покрывает дефекты материалов и изготовления. По обращениям, сделанным в период действия гарантии, Z GRILLS, на своё усмотрение, ремонтирует или заменяет неисправные детали или изделия.

Эта ограниченная гарантия не применима к краске, камере сгорания, чехлам, а также к естественному процессу коррозии. Z Grills также не берёт на себя ответственность за расходы на транспортировку, стоимость логистики и экспортные пошлины.

Z GRILLS, Inc. принимает все меры по использованию устойчивых к ржавлению материалов и покрытий везде, где такое возможно. Даже с учётом этого, защитное покрытие может быть повреждено от воздействия различных веществ и условий использования, находящихся вне ведения Z Grills. Экстремальная влажность, высокая температура, хлор, инсектициды, соли и ряд других веществ способны повредить краску и металлические покрытия. Поэтому ограниченная гарантия не покрывает визуальную ржавчину и окисление, если это не затрагивает структурную целостность деталей гриля.

Z GRILLS, Inc. не несёт ответственности за несоблюдение вами условий установки, использования, очистки и ремонта этого гриля, описанных в данном Руководстве. Неправильное использование, плохое обращение, самостоятельные модификации и стихийные бедствия также не покрываются этой гарантией.

ПЕРВЫЙ РОЗЖИГ ГРИЛЯ

Пожалуйста, внимательно прочитайте данное Руководство.
Следуйте описанным далее шагам перед первым запуском вашего Z Grills,
а также в случае, если в процессе приготовления закончатся пеллеты.

1. Снимите с гриля основные решётки, полку для подогрева, поддон для отвода жира и отсекаТЕЛЬ жара.
2. Откройте крышку бункера для пеллет и убедитесь, что в бункере и шнеке нет посторонних объектов.
3. Включите кабель питания гриля в розетку 220 В.
4. Запустите гриль нажатием кнопки питания на стандартной стартовой температуре. Проверьте следующее:
 - ✓ дисплей показывает текущую и целевую температуру. Если вместо этого появился код, обратитесь к разделу «УСТРАНЕНИЕ НЕИСПРАВНОСТЕЙ И РЕМОНТ»;
 - ✓ убедитесь через 2-3 минуты, что шнек вращается;
 - ✓ убедитесь, что вентилятор подаёт воздух в камеру сгорания;
 - ✓ свеча накаливания должна начать нагреваться через 3 минуты.
5. После проверки наполните бункер пеллетами и закройте крышку бункера. Переключите температуру в режим HIGH и проследите пару минут за камерой сгорания, чтобы в нее поступили пеллеты. Подождите, пока они разгорятся и дадут белый дымок и пламя. Выключите гриль и дайте ему остыть.
6. Установите на место элементы, снятые с гриля в пункте 1. Включите питание и дождитесь, пока снова появится дымок. Закройте крышку и переключите ручку управления на режим HIGH. Дайте грилю поработать 45 минут, чтобы сжечь остатки масла и смазки в основной камере.

Вы провели первый запуск и прожиг гриля
и можете приступить к приготовлению.
Поздравляем!

Обратите внимание:

всегда прогревайте гриль 10 минут перед тем, как выкладывать продукты на решётку. Так гриль быстрее достигнет нужной температуры.

ВСЕГДА ЗАПУСКАЙТЕ ГРИЛЬ В РЕЖИМЕ SMOKE С ОТКРЫТОЙ КРЫШКОЙ!

После розжига пеллет настройте регулятор на нужную вам температуру.

Пожалуйста, не выключайте гриль во время работы.

★ (Кнопка Feed): подаёт пеллеты в камеру сгорания. Нажатие и удержание кнопки Feed активирует подачу дополнительных пеллет в камеру. Отпустите кнопку, чтобы остановить подачу.